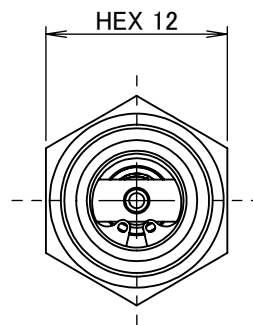
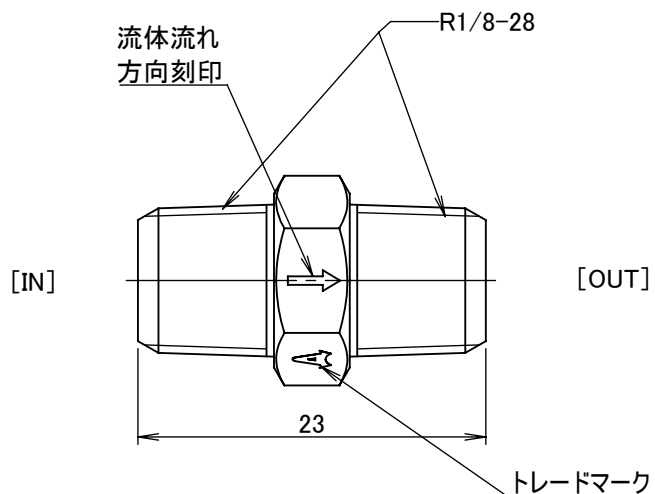
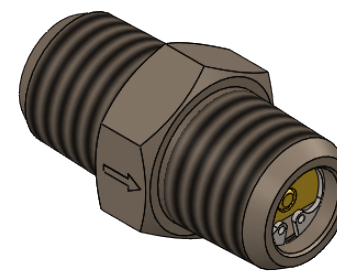


| 番号 | 個数 | 部品名 | 材質 | 備考 |
|----|----|-----------|---------------------|----------|
| 01 | 1 | チェックバルブ本体 | C3604BD (cd75ppm以下) | Ep-Cu/Ni |
| 02 | 1 | バルブ本体 | C3604B (cd75ppm以下) | |
| 03 | 1 | バルブOリング | FKM-70 | |
| 04 | 1 | バルブホルダー | C3604B (cd75ppm以下) | |
| 05 | 1 | スプリング | SUS316 | |
| 06 | 1 | C型止め輪 | SUS304 | |



| 使用条件 | | | | |
|---|------------|-----------------|--------|------------|
| 温度 | 0°C~+100°C | | | |
| 最高使用圧力 | 2.0MPa | | | |
| 耐圧 | 3.0MPa | | | |
| クラッキング圧力 | 0.007MPa | | | |
| ※材質に影響のない環境下で(流体を含む)ご使用下さい。 ※使用圧力や使用温度等は、諸条件に寄って変動が生じます。 | | | | |
| | 第3角法 | 単位 mm | 尺度 2:1 | 日付 |
| 承認 | 水田 | 検図 | 水田 | 2021/01/25 |
| 設計 | 水田 | 製図 | 水田 | |
|  | | 品名・品番 | | |
| | | エーチェック AT-1011R | | |
| | | 図番 | | |
| | | 6R-AT1011 | | |