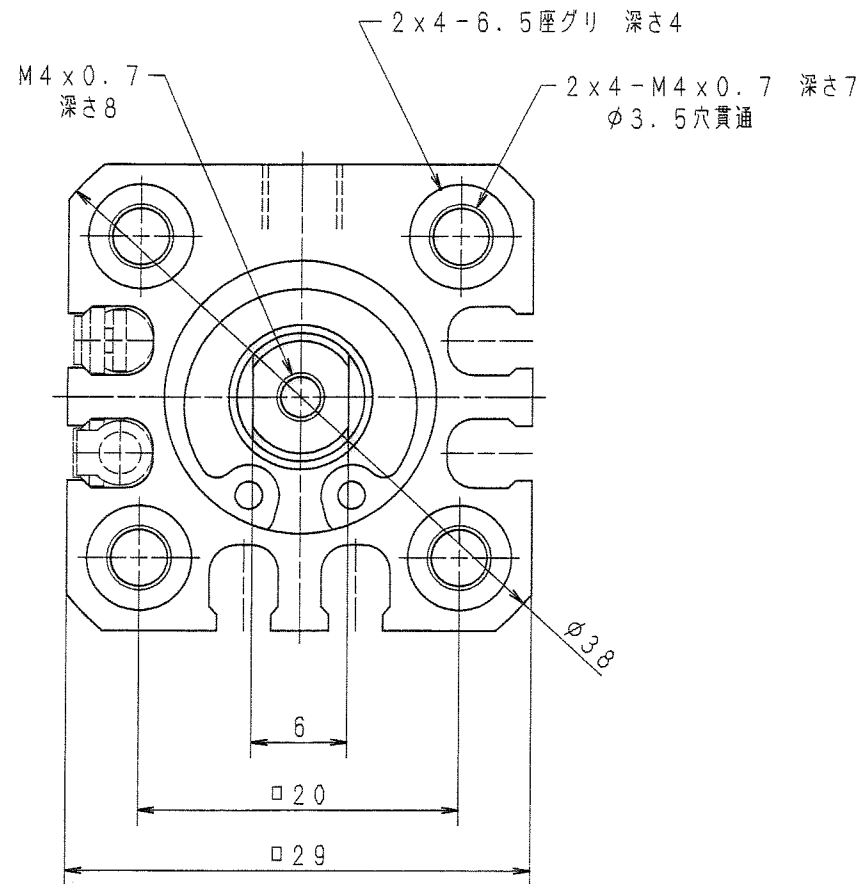
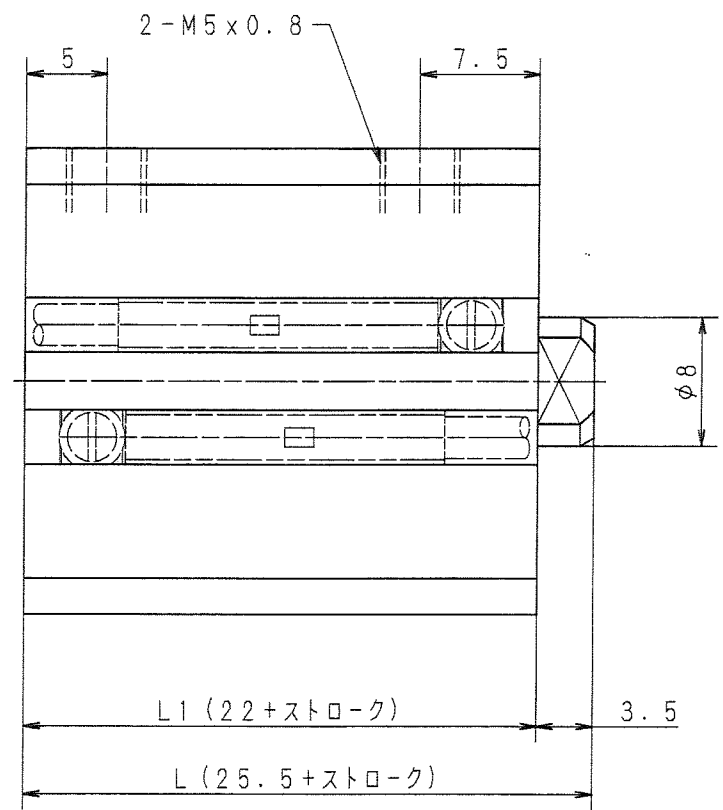


記号	改訂理由	日付	担当者
MARK	REVISIONS	DATE	B Y

品名	DESCRIPTION	材質	数量	備考
P. No		MATERIAL	QTY	REMARK



ストローク	L	L1
5	30.5	27
10	35.5	32
15	40.5	37
20	45.5	42
25	50.5	47
30	55.5	52

シリンダ仕様	
使用圧力	0.10~1.0MPa
耐圧力	1.5MPa
作動形式	複動
使用流体	空気, 不活性ガス
潤滑	無給油
使用温度	5~50°C
クッション機構	NBRゴム

APPR'D	CH'D	DES'D	DRAWN	MS-6ST12-16
			のせ	薄形シリンダ
				DRAWING No.
				GN00-0002
SCALE 3/1				
DATE 05.02.21				

標準図