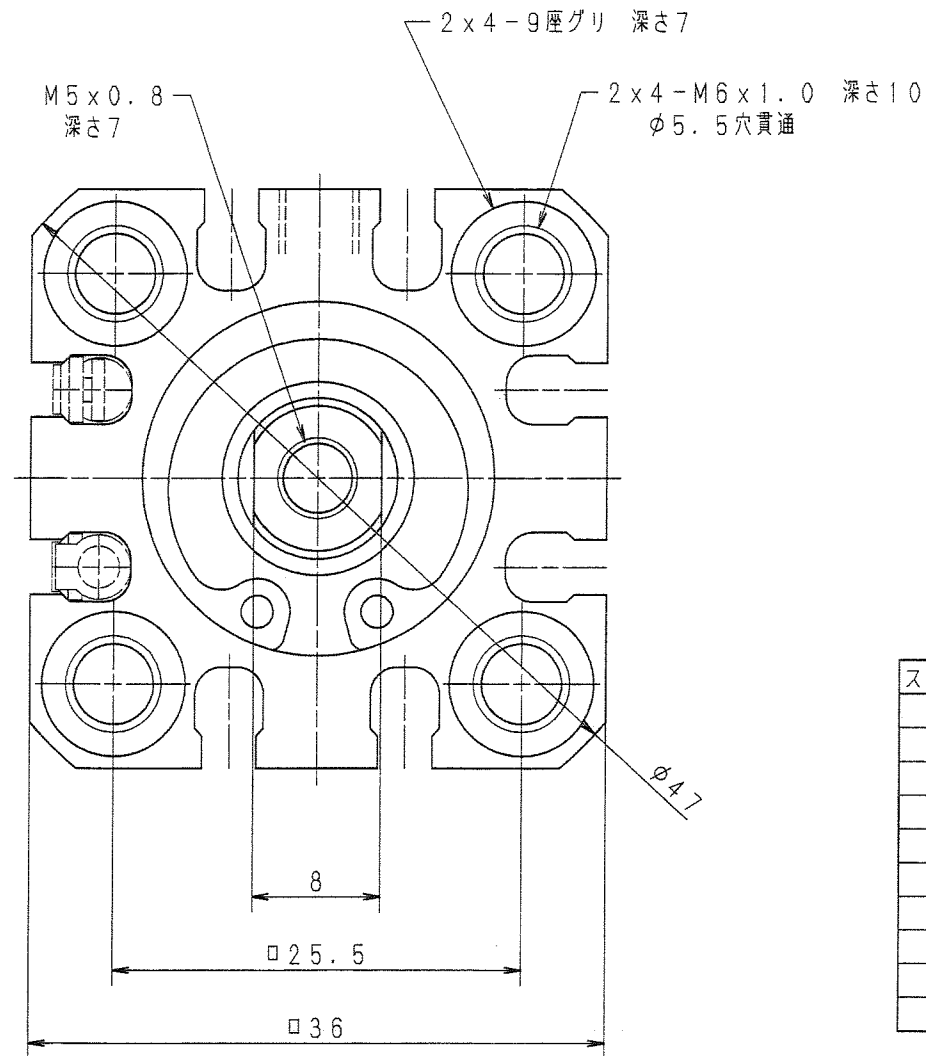
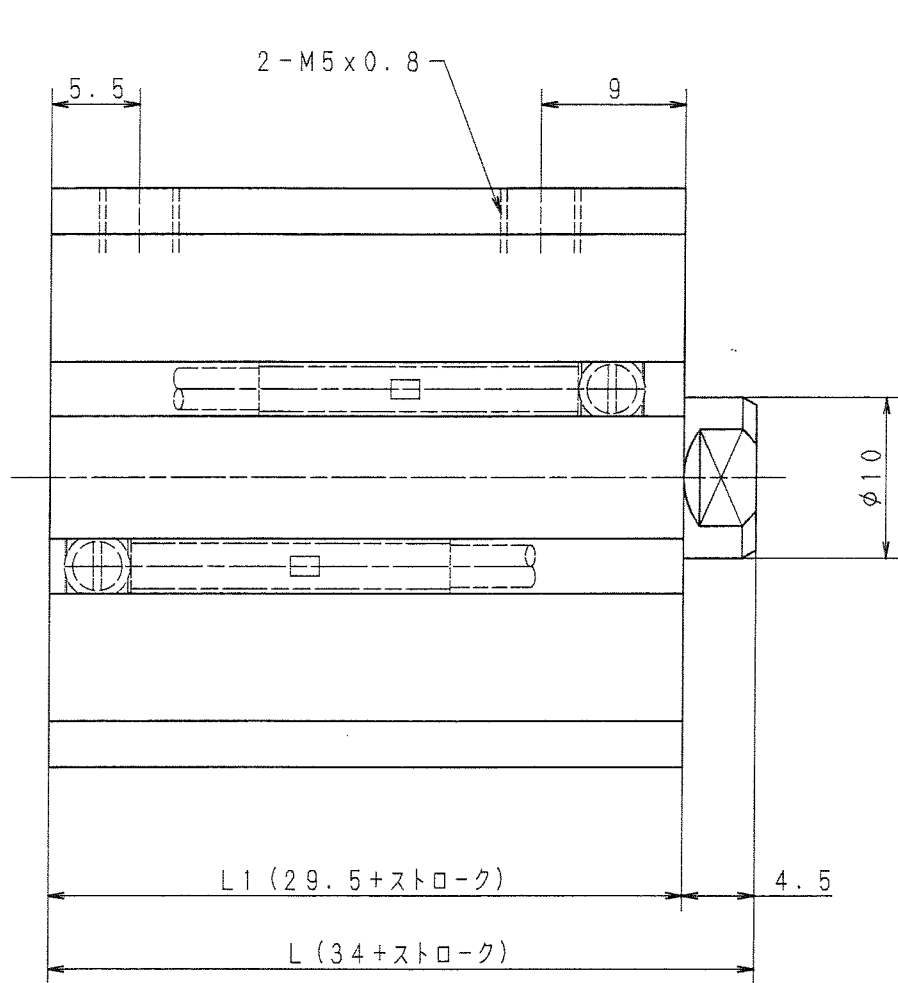


記号	改訂理由	日付	担当者
MARK	REVISIONS	DATE	B Y

品名	DESCRIPTION	材料	数量	備考
P. No.		MATERIAL	QTY	REMARK



ストローク	L	L1
5	39	34.5
10	44	39.5
15	49	44.5
20	54	49.5
25	59	54.5
30	64	59.5
35	69	64.5
40	74	69.5
45	79	74.5
50	84	79.5

シリンダ仕様	
使用圧力	0.10~1.0MPa
耐圧力	1.5MPa
作動形式	複動
使用流体	空気, 不活性ガス
潤滑	無給油
使用温度	5~50°C
クッション機構	NBRゴム

APPR'D	MS-6ST12-20
CH'D	薄形シリンダ
DES'D	NIHON SEIKI CO., LTD.
DRAWN	DRAWING No.
SCALE 3/1	GN00-0003
DATE 05.02.21	

標準図