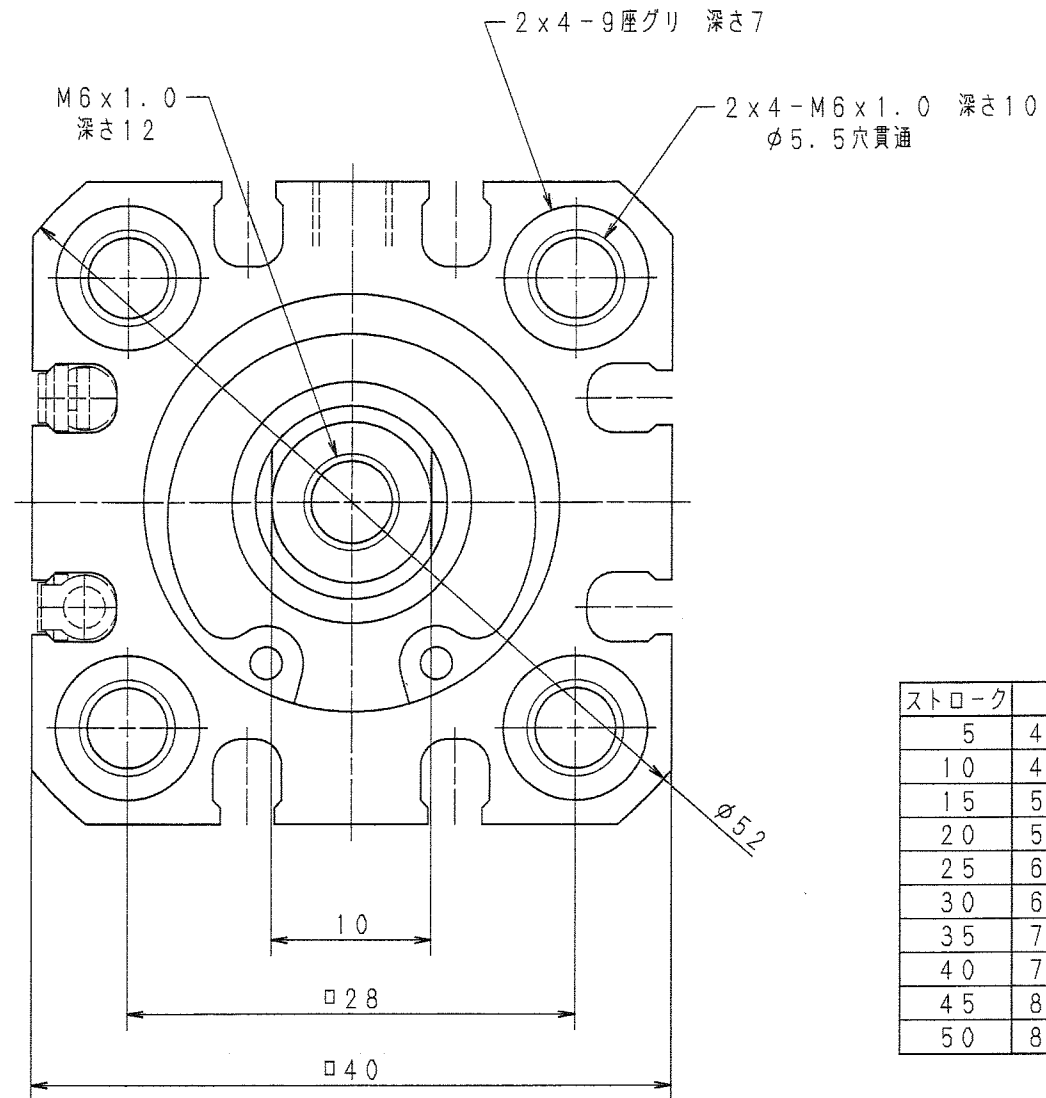
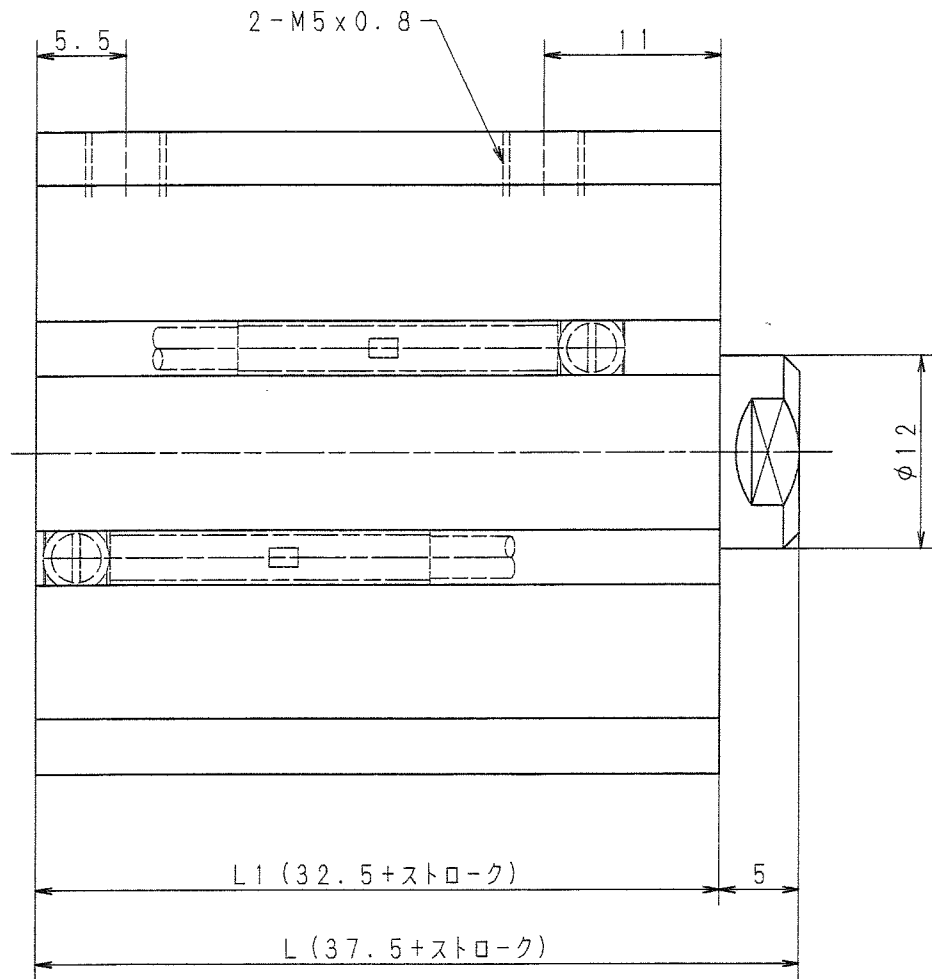


記号	改訂理由	日付	担当者
MARK	REVISIONS	DATE	B Y

品名	DESCRIPTION	材	質	数量	備考
P. No.				QTY	REMARK



ストローク	L	L1
5	42.5	37.5
10	47.5	42.5
15	52.5	47.5
20	57.5	52.5
25	62.5	57.5
30	67.5	62.5
35	72.5	67.5
40	77.5	72.5
45	82.5	77.5
50	87.5	82.5

シリンダ仕様	
使用圧力	0.10~1.0MPa
耐圧力	1.5MPa
作動形式	複動
使用流体	空気, 不活性ガス
潤滑	無給油
使用温度	5~50°C
クッション機構	NBRゴム

APPR'D	DESIGN	MS-6ST12-25
CH'D	DESIGN	薄形シリンダ
DES'D	山本	
DRAWN	のせ	
標準図		NIHON SEIKI CO., LTD.
SCALE	3/1	DRAWING No.
DATE	05.02.21	GN00-0004