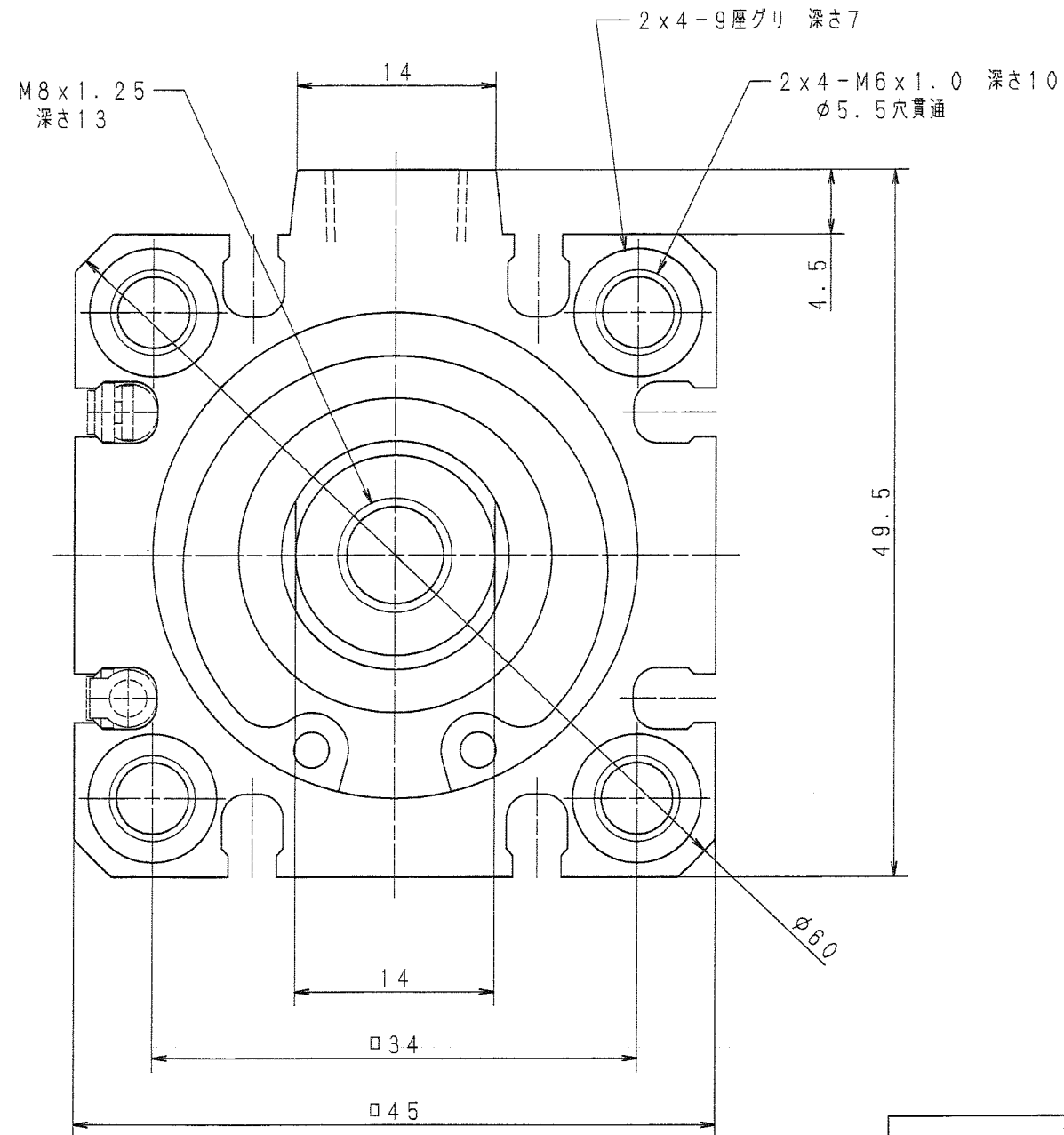
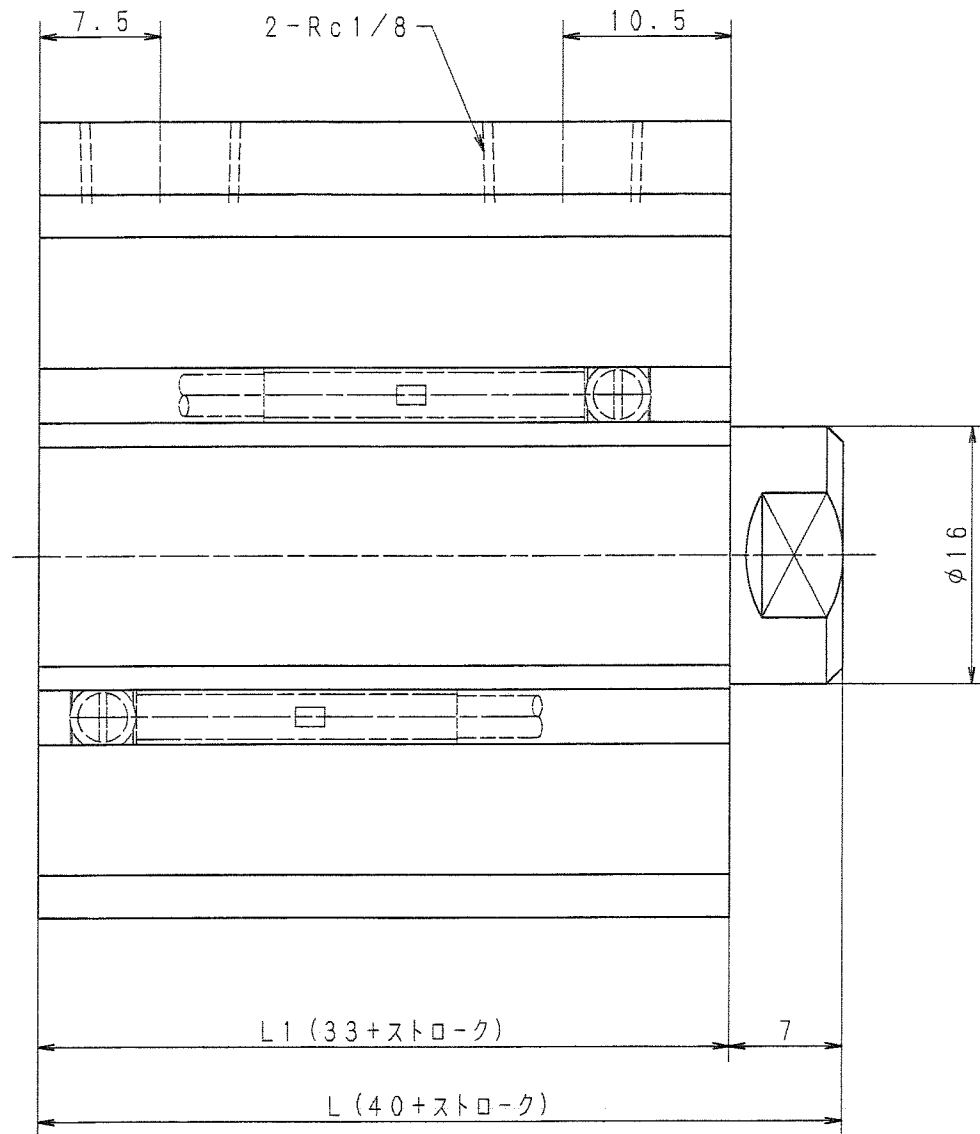


MARK	REVISIONS	DATE	BY
------	-----------	------	----

P.No	DESCRIPTION	MATERIAL	QTY	REMARK
------	-------------	----------	-----	--------



ストローク	L	L1
5	45	38
10	50	43
15	55	48
20	60	53
25	65	58
30	70	63
35	75	68
40	80	73
45	85	78
50	90	83

シリンダ仕様	
使用圧力	0.10~1.0MPa
耐圧力	1.5MPa
作動形式	複動
使用流体	空気, 不活性ガス
潤滑	無給油
使用温度	5~50°C
クッション機構	NBRゴム

APPR'D	MS-6ST12-32
CH'D	薄形シリンダ
DES'D	NIHON SEIKI CO., LTD.
DRAWN	DRAWING No. GN00-0005
SCALE 3/1	DATE 05.02.21

標準図