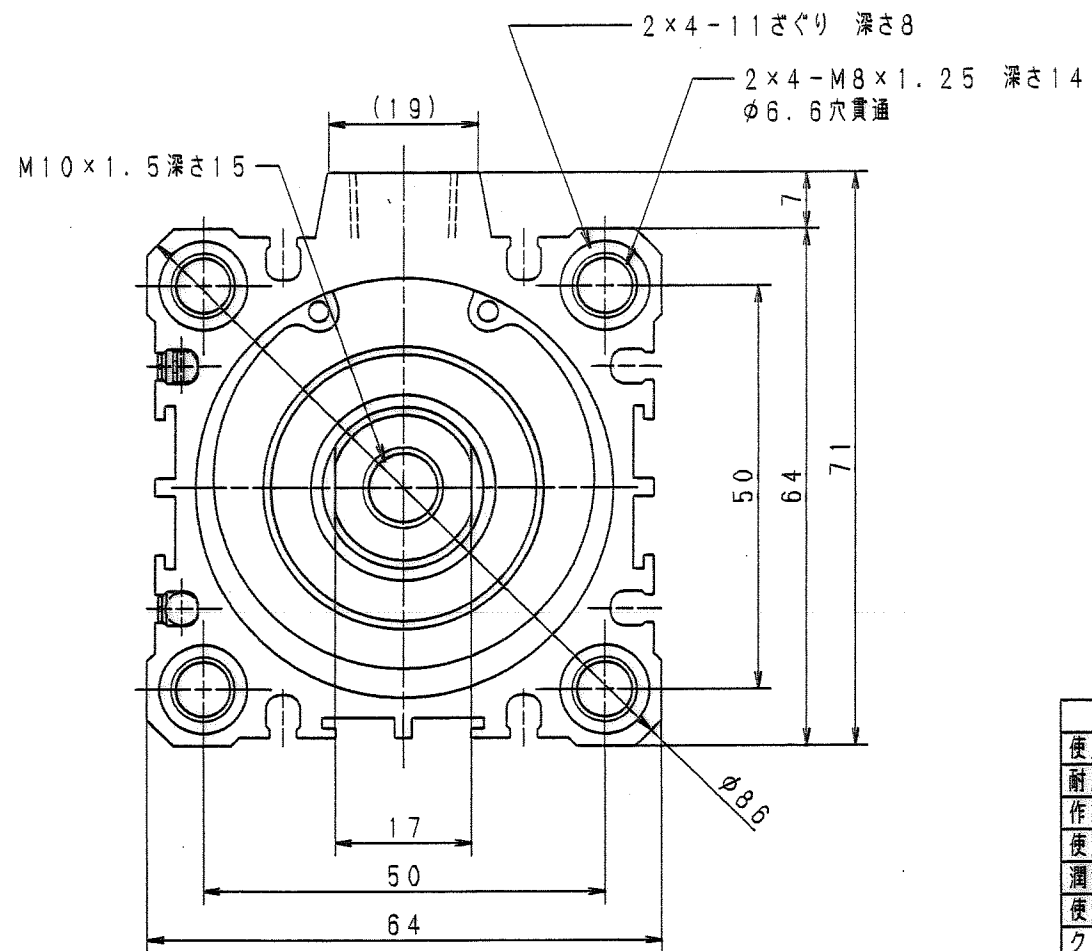
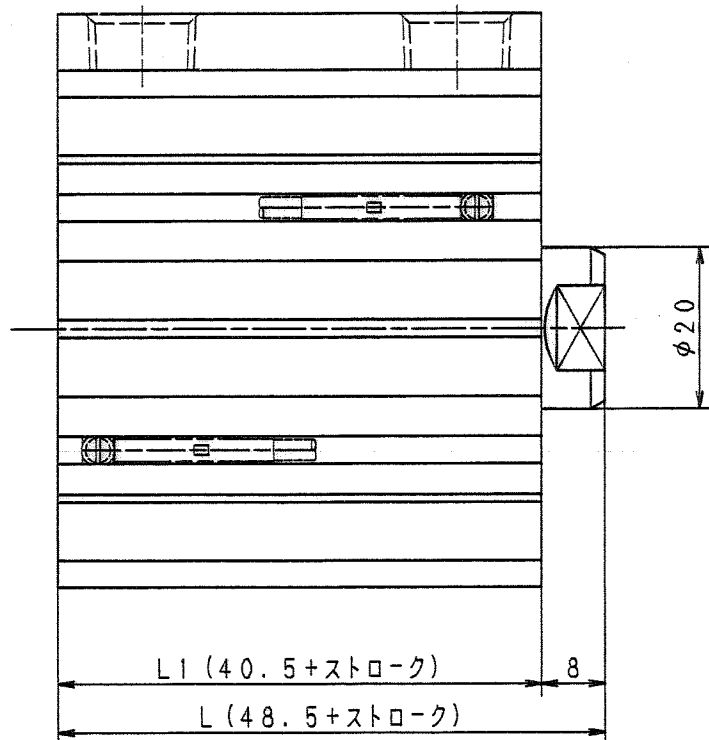
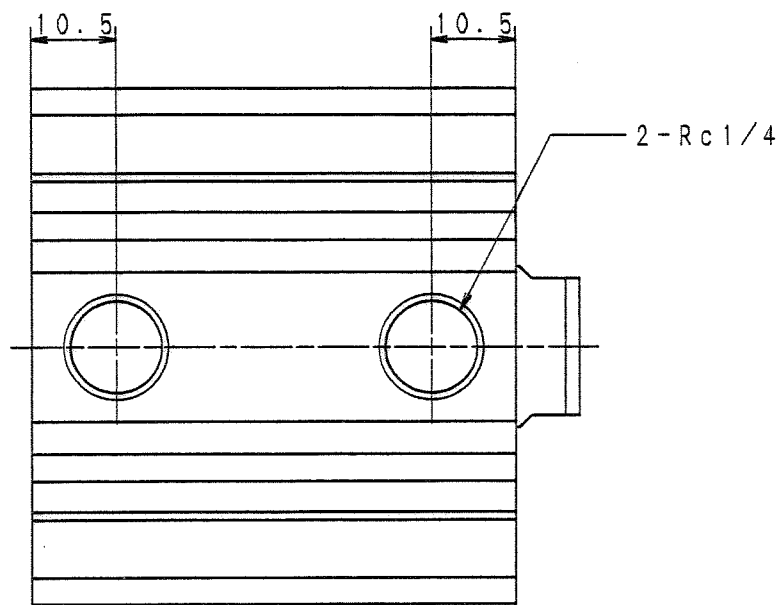


MARK	REVISIONS	DATE	BY

P. No	DESCRIPTION	MATERIAL	QTY	REMARK



ストローク	L	L1
10	58.5	50.5
15	63.5	55.5
20	68.5	60.5
25	73.5	65.5
30	78.5	70.5
35	83.5	75.5
40	88.5	80.5
45	93.5	85.5
50	98.5	90.5
75	123.5	115.5
100	148.5	140.5

シリンダ仕様	
使用圧力	0.1~1.0MPa
耐圧力	1.5MPa
作動形式	複動
使用流体	空気、不活性ガス
潤滑	無給油
使用温度	5~60℃
クッション機構	NBRゴム

APPR'D	山本直人	BN-6ST12-50
CH'D	山本直人	薄型シリンダ
DES'D	のせ	NIHON SEIKI CO., LTD.
DRAWN	のせ	DRAWING No.
SCALE	1.5/1	GN00-0062
DATE	05.11.21	

標準図