

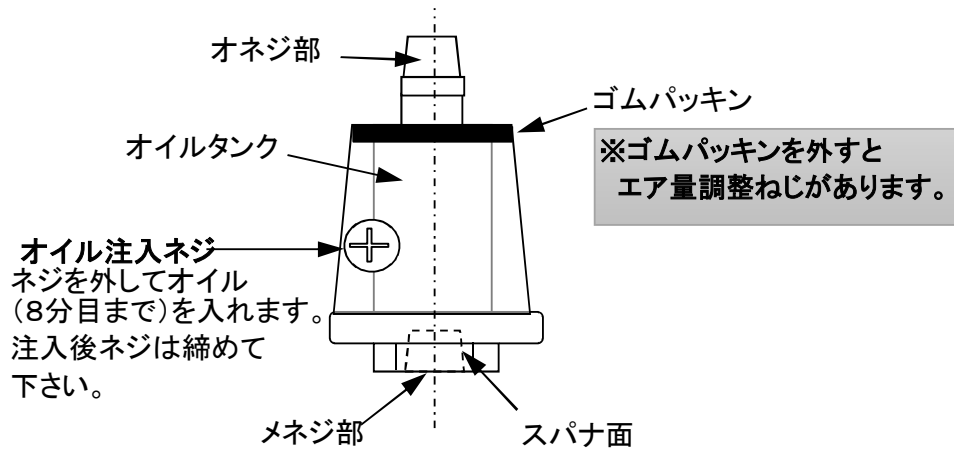
EA153P-7、EA153P-8(オイル)取扱説明書

このたびは当商品をお買い上げ頂き誠にありがとうございます。

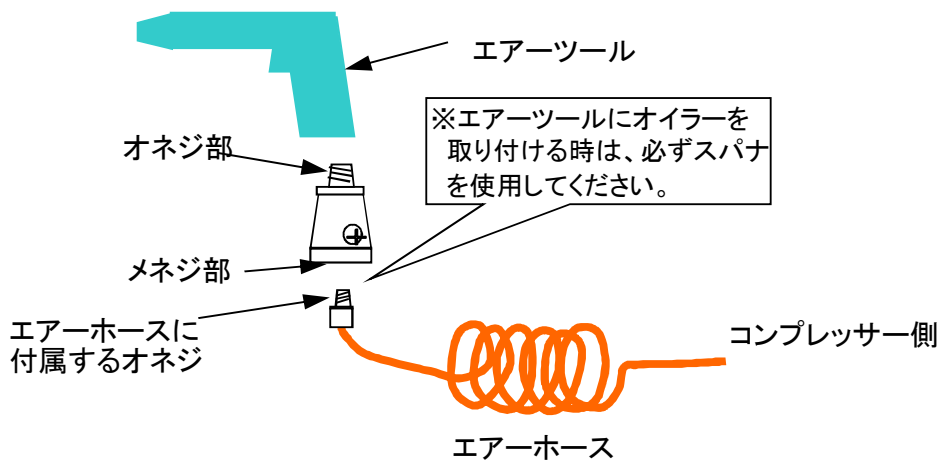
製品を安全にご使用頂きますためにも、取扱説明書をよくお読み頂きますようお願い申し上げます。

- ◆ 仕様 ● 取付ねじ…P-7: R(PT)1/4" × Rc(PT)1/4"
P-8: R(PT)3/8" × Rc(PT)3/8"
● 使用圧力…0.63MPa

◆ 各部名称



(使用例)



⚠ 使用上の注意

- ① エアーツールにオイルを取り付ける時は、必ずスパナを使用してください。
(スパナ面にスパナを掛けてください。)
オイルタンク部を手で持ってエアーツールに締めこみますと、オイルタンクが緩み、オイル漏れの原因になります。
- ② 連続使用中にオイルの出が悪くなった時は、1秒でも一度手を止めていただき、再度作業してもらえれば、オイルの出方が戻ります。オイルの出が悪くなるのは、オイル内が真空状態になってしまうため、頻繁に起きる現象ではありません。

株式会社 エスコ

本社 / 〒550-0012 大阪市西区立売堀3丁目8番14号
TEL(06)6532-6226 FAX(06)6541-0929
東京 / TEL(03)5419-3481