

# オートドレンバルブ AD402・600

ドレンを自動的に、確実に排出して、  
人手が不要となります。

塵埃や錆に強く、確実な作動、  
ケースガード標準装着。



AD402



AD600



JIS記号

## 型式/仕様

EA153SD-23、-33、-43

EA153SD-66、88

| 型式                   | AD402          | AD600          |
|----------------------|----------------|----------------|
| 保証耐圧力                | 1.5MPa         | 1.5MPa         |
| 最高使用圧力               | 1.0MPa         | 1.0MPa         |
| 作動圧力範囲 <sup>注)</sup> | 0.1~1.0MPa     | 0.3~1.0MPa     |
| 周囲温度および使用空気温度        | -5~60℃(凍結なきこと) | -5~60℃(凍結なきこと) |
| 接続口径                 | 1/4・3/8・1/2    | 3/4・1          |
| ドレン排出口径              | 3/8            | 3/4・1          |
| 質量 (g)               | 590            | 1310           |

注) 400L/min (ANR) 以上

## △ 製品個別注意事項

ご使用前に必ずお読みください。  
安全上のご注意につきましてはP.9、圧縮空気浄化機器/共通注  
意事項につきましてはP.10~12をご確認ください。

### 選定

#### △ 警告

作動不良を防ぐため、次の使用条件でご使  
用ください。

- 1) 使用コンプレッサは3.7kW[400L/min  
(ANR)]以上でご使用ください。
- 2) 使用圧力はAD402は、0.1MPa以上  
AD600は、0.3MPa以上でご使用ください。

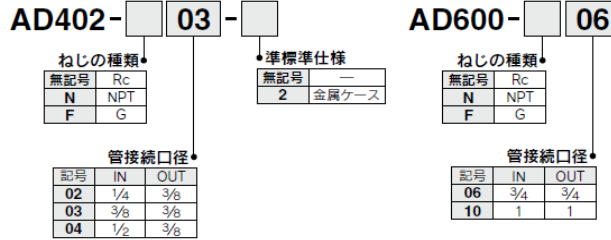
### 配管

#### △ 警告

作動不良を防ぐため、次の条件で配管して  
ください。

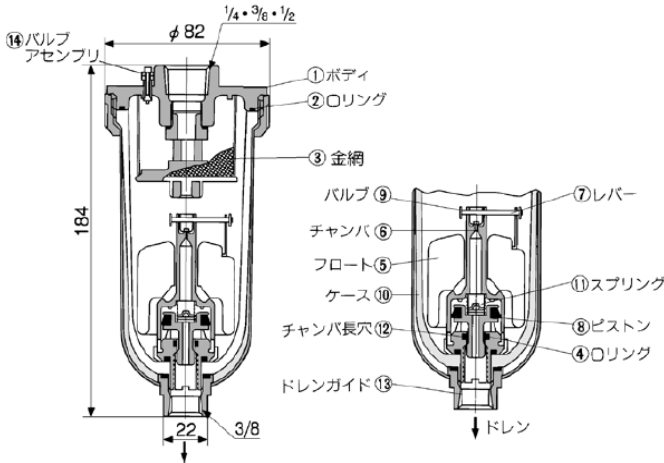
ドレン排出配管を行う場合は、配管内径φ10  
以上を使用し、長さは5m以内としてくださ  
い。また立上がり配管は避けてください。

## 型式表示方法

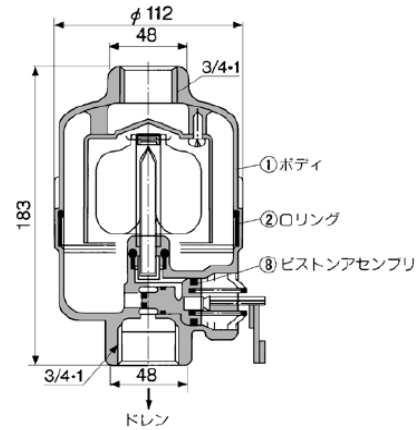


## 構造図／外形寸法図

AD402 (EA153SD-23、-33、-43)



AD600 (EA153SD-66、-88)



### ● 原理説明(AD402)

- ケース⑩内部に圧力が加わっていない場合、フロート⑤は自重で下りバルブ⑨はチャンバ⑥の穴を閉じています。ピストン⑧はスプリング⑪によって押し下げられ、ドレンはチャンバの長穴⑫を通してドレンハウジング内に入り排出されます。
- ケース内部に圧力が加わった場合  
圧力が0.1MPa以上になりますと、スプリング⑪の力に打ち勝ってピストン⑧は上昇し、Oリング④に接触してケース⑩内部は外部と遮断されます。
- ドレンが溜まった場合  
フロート⑤は浮力によって上昇し、チャンバ⑥の穴を開き圧力がチャンバ⑥内に入りピストン⑧は内圧とスプリング⑪の力により下降し、溜まっていたドレンはドレンガイド⑬から排出されます。

### 構成部品

| 番号 | 部品名 | 材質       |
|----|-----|----------|
| 1  | ボディ | アルミダイカスト |

### 交換部品

| 番号  | 部品名       | 材質     | 型式     |         |
|-----|-----------|--------|--------|---------|
|     |           |        | AD402  | AD600   |
| 2   | Oリング      | NBR    | 113136 | KA00452 |
| 3   | 金網        | ステンレス鋼 | 20062  | —       |
| 注1) | 内部アセンブリ   | —      | AD34PA | —       |
| 8   | ピストンアセンブリ | —      | —      | 20025A  |

注1) 内部アセンブリ：④～⑫の部品のアセンブリです。⑩は除く。

注2) ケースアセンブリの品番はAD34です。

注3) ケース⑩の品番は、201016です。