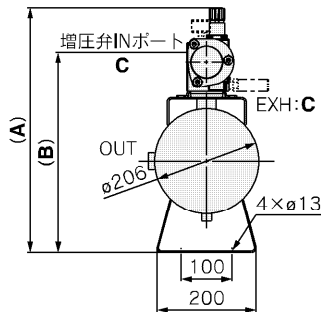
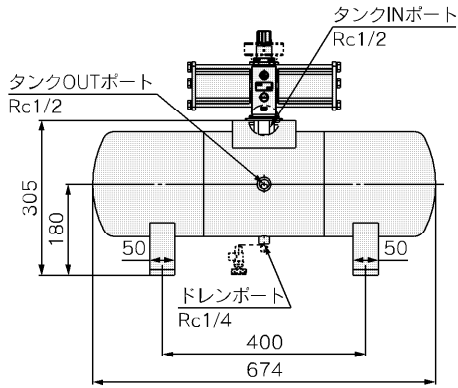


# VDAI Series

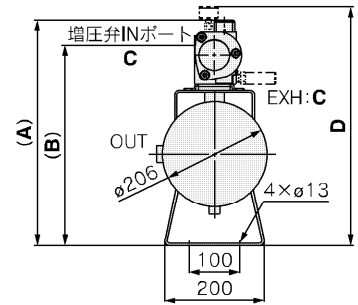
## 外形寸法図／標準品(日本国内向け)

### VBAT20S1 材質:SUS304 EA153SN-23

VBA20A,40A,43Aを接続した場合



VBA22A,42Aを接続した場合

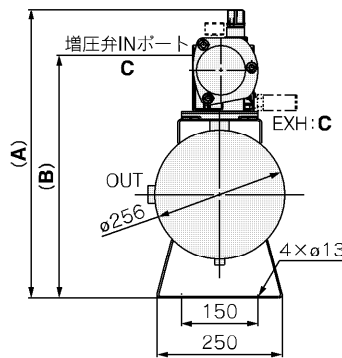
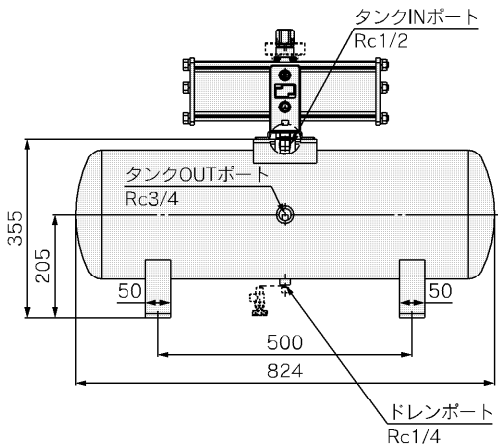


増圧弁型式	A	B	C	D <sup>注)</sup>
EA153SM-3 VBA20A	481	394	Rc3/8	—
EA153SM-5 VBA40A	520	429.8	Rc1/2	—
EA153SM-4 VBA22A	444	394	Rc3/8	469
VBA42A	477	429.8	Rc1/2	493
VBA43A	526	429.8	Rc1/2	—

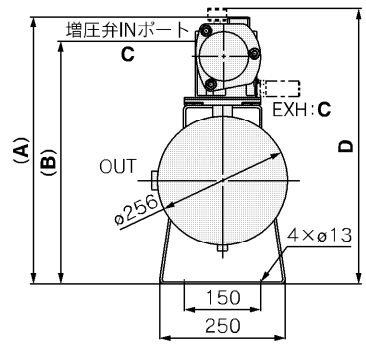
注) オプション: G(圧力計)選択時

### VBAT38S1 材質:SUS304 EA153SN-24

VBA20A,40A,43Aを接続した場合



VBA22A,42Aを接続した場合

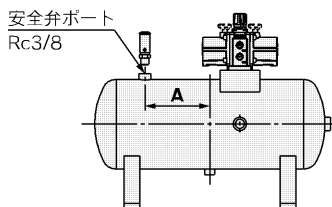


増圧弁型式	A	B	C	D <sup>注)</sup>
EA153SM-3 VBA20A	531	444	Rc3/8	—
EA153SM-5 VBA40A	570	479.8	Rc1/2	—
EA153SM-4 VBA22A	494	444	Rc3/8	519
VBA42A	527	479.8	Rc1/2	543
VBA43A	576	479.8	Rc1/2	—

注) オプション: G(圧力計)選択時

### VBAT<sup>05</sup>/<sub>10</sub>A1-R

安全弁付の場合



タンク型式	A	
VBAT05	60	EA153SN-21
VBAT10	130	EA153SN-22

### VBAT<sup>20</sup>/<sub>38</sub>A1-R

安全弁付の場合

