

取 扱 説 明 書

VBAT-M24

エ ア タ ン ク

VBAT05S1 EA153SN-21	VBAT10S1 EA153SN-22	VBAT05S1-V	VBAT10S1-V
------------------------	------------------------	------------	------------

目 次

- 各部の名称と仕様
- 使用上のご注意
- エアタンクと増圧弁の接続方法
- 定期点検

SMC 製品をお買い上げいただきありがとうございました。
ご使用になる前にこの『取扱説明書』をよくお読みの上、正しくお使いください。お読みになったあとは大切に保管し、分からないことや不具合が生じたときに再読ください。製品の構造については最新のカatalogや図面をご覧ください。

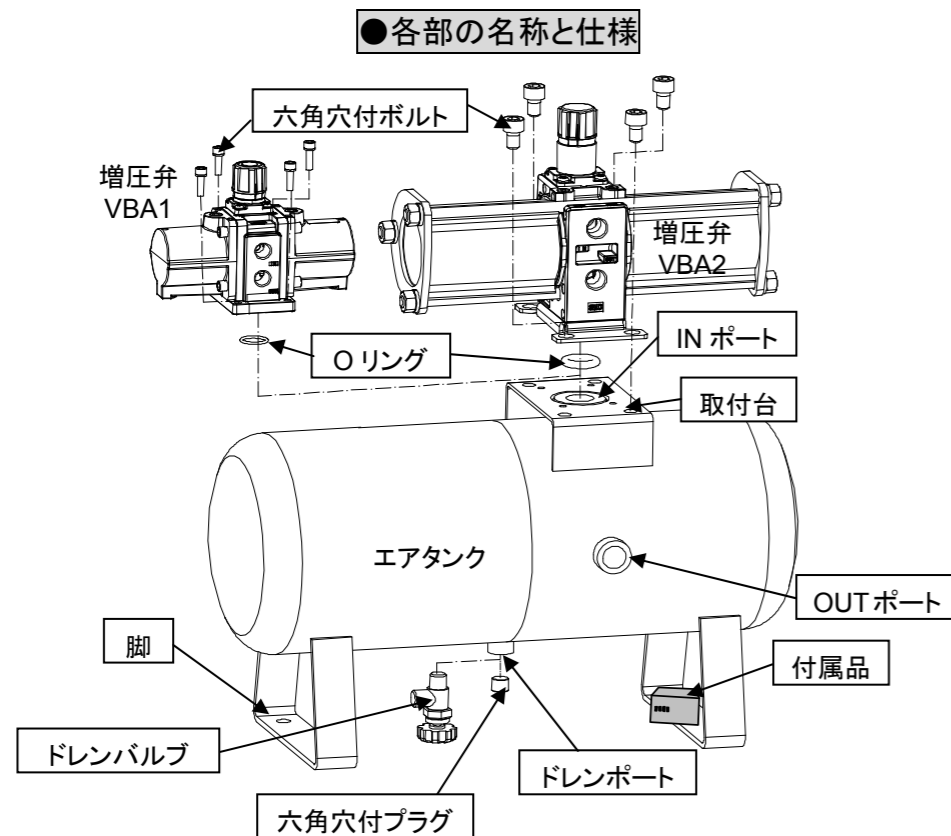


表 1 仕様

型式	VBAT05S1-※	VBAT10S1-※
最高使用圧力	2MPa	
材質	SUS304	
容量	5L	10L
温度範囲	0~75°C	
質量	3.2kg	4.9kg
接続口径	IN	3/8
	OUT	3/8
	ドレン	1/4
塗装	-	
取付可能な増圧弁	VBA1	VBA1/VBA2

表 2 同梱部品

●VBAT05S1-※

品名	品番	内訳		
付属品 セット	VBAT5S-Y4	六角穴付ボルト	VBA1 取付用	4 個
		Oリング	VBA1 取付用	1 個
		六角穴付プラグ	ドレンポート用	1 個
ドレン用 バルブ	VBAT-V1	※オプション選択時のみ同梱		

●VBAT10S1-※

品名	品番	内訳		
付属品 セット	VBAT10S-Y4	六角穴付ボルト	VBA1 取付用	4 個
			VBA2 取付用	4 個
		Oリング	VBA1 取付用	1 個
			VBA2 取付用	1 個
六角穴付プラグ	ドレンポート用	1 個		
ドレン用 バルブ	VBAT-V1	※オプション選択時のみ同梱		

●使用上のご注意

- ・製品には定められた仕様があります。仕様範囲外で使用されますと思わぬ事故や故障の原因となりますので使用上のご注意・製品仕様を確認してお使いください。
- ・エアタンクを単体(増圧弁を接続しない)で使用する場合、常用の温度において圧力が 1MPa 以上加わる条件では「高圧ガス保安法」の適用範囲(対象)となります。

⚠ 警告

①使用圧力

- ・増圧弁に取付ける場合は最高使用圧力の 2MPa 以下で使用してください。万一、最高使用圧力以上になる可能性がある場合は、圧力スイッチや安全弁を使用して過昇圧防止の安全対策をとってください。

②接続

- ・エアタンクの OUT 側にはフィルタまたはミストセパレータを接続してください。VBAT※S1 シリーズは内面処理を行っていないので、塵埃が二次側に流出する可能性があります。

⚠ 警告

- ・本エアタンクは第二種圧力容器には該当しません。検定はないので証明書の発行もありません。
- ・第二種圧力容器には該当しませんが、日本の法規のため海外に通用するものではありません。海外で使用する場合は使用国の法規を調べ適用できるか確認してください。

⚠ 注意

- ・使用条件を考慮し、本タンクの仕様範囲内でご使用ください。
- ・エアタンクに急激な充填・放出を行うと空気の膨張により温度が低下してエアタンクの使用温度範囲を越える場合があります。また、流速が早くなると管内摩擦により大きな騒音が出る場合があります。
- ・増圧弁を使用する場合は弊社の省エネプログラム、またはカatalogの増圧弁選定手順で適正機種を選定してください。

⚠ 注意

取付上のご注意

①付属品

- ・付属品はタンクの脚に固定しています。取外した後の紛失に注意してください。

②取付け

- ・エアタンクは固定して使用してください。
- ・床面に取付ける場合はφ11 の 4ヶ所の穴を使用して、M8 のボルトか、アンカーボルト(別途手配願います。締付トルク 12Nm)で固定してください。
- ・取付け方向は水平です。垂直の場合は片足に荷重が集中して破損する場合があります。
- ・エアタンクを振動の伝播する所で使用すると脚・本体が破損する原因になります。取付けないでください。
- ・エアタンクに高い圧力を入れると大きなエネルギーが蓄えられます。万一破損して放出した場合は、大きな風圧と音が発生し大変危険です。このためエアタンクは作業や装置に影響を及ぼさない場所を選んで設置してください。
- ・エアタンクと増圧弁を接続する場合は「エアタンクと増圧弁の組付方法」の手順で組付けてください。

③配管

- ・配管はタンクのソケットに配管荷重や振動がかからないようにしてください。

④安全弁

- ・圧力設定は固定です。圧力設定値の変更はできません。

⑤ドレンバルブ

- ・ドレンバルブの出口は Rc1/8 です。

●エアタンクと増圧弁の組付方法

①付属品の確認 : 表 2 の同梱部品の品目・数量を確認します。(付属品はエアタンクの脚に付いています。)

②工具をそろえる : 六角棒スパナを用意してください。VBA1 用は呼び 4 と呼び 6、VBA2 用は呼び 8、ドレポ用は呼び 6 です。

: オプションの安全弁、ドレ用バルブはモンキー
スパナで締めてください。

③増圧弁の OUT ポートプラグの付け替え

: 増圧弁裏側タンク接続部の六角穴付プラグを外してください。
(ネジ部に残ったシーリング剤は取り除いてください。)

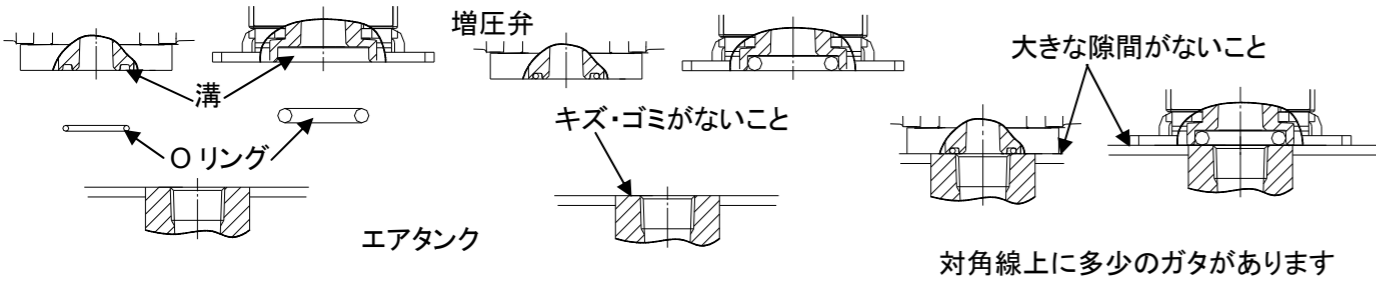
: 六角穴付プラグはシールテープを巻いて増圧弁正面
OUT ポート側に付けてください。

VBA1 用プラグ : 締付トルク: 12~14Nm (R1/4)

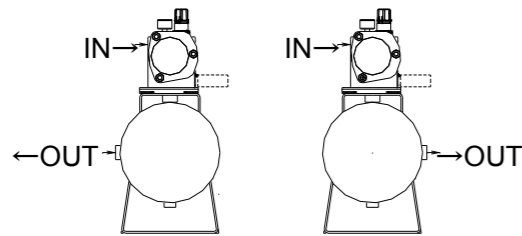
VBA2 用プラグ : 締付トルク: 22~24Nm (R3/8)

④Oリングの取付

: 増圧弁裏側タンク接続部の溝に Oリングを取付けてください。



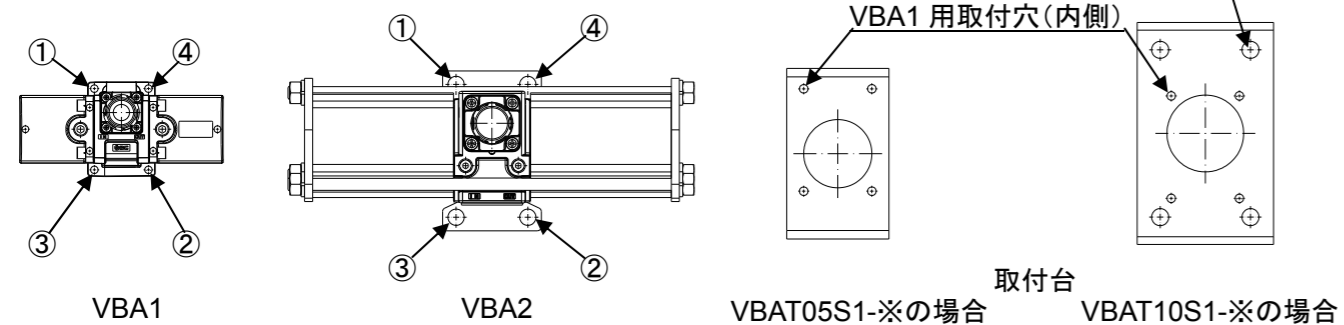
⑤取付方向の確認 : エアタンクの VBAT10S1-※に増圧弁 VBA2 を取付ける場合、用途に応じて増圧弁の IN、エアタンクの OUT の方向を変更出来ます。増圧弁の VBA1 を取付ける場合は、増圧弁の IN ポートとエアタンクの OUT ポートの向きをそろえてください。



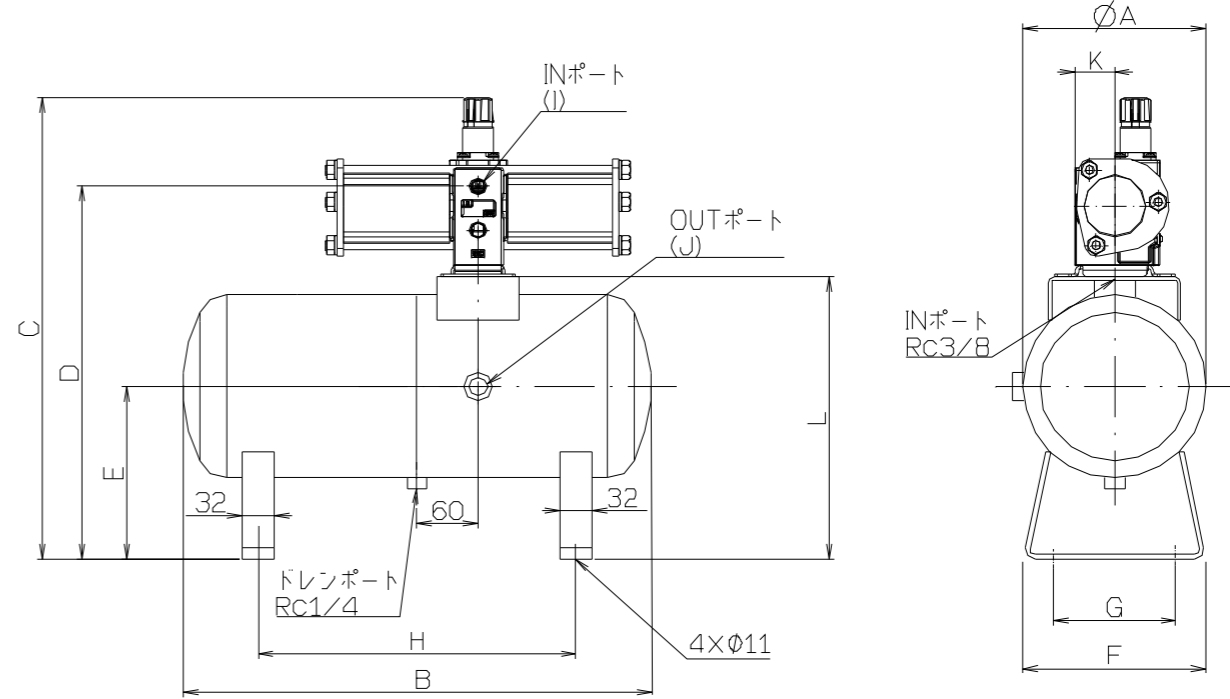
⑥取付 : 付属品の六角穴付きボルトで対角に締めてください。

VBA1 用 : 締付トルク: 3Nm (M5)

VBA2 用 : 締付トルク: 24Nm (M10)



組立外形寸法



タンク 型式	増圧弁 型式	φA	B	C	D	E	F	G	H	I	J	K	L
VBAT05S1	VBA10A VBA11A	160	300	370	307	163	160	100	200	Rc1/4	Rc3/8	20	257
VBAT10S1	VBA10A	180	460	391	328	170	180	120	312	Rc3/8	Rc1/2	39	278
	VBA11A			454	367								
	VBA20A VBA22A			417	367								

タンク 型式	増圧弁 型式	φA	B	C	D	E	F	G	H	I	J	K	L
VBAT05S1	VBA111*	160	300	365.5	307	163	160	100	200	Rc1/4	Rc3/8	17	257
VBAT10S1	VBA2100	180	460	448	367	170	180	120	312	Rc3/8	Rc1/2	39	278
	VBA2200			405									

●保守点検



警告

①点検

・圧力容器は外部損傷やドレによる内部腐食により思わぬ事故が発生します。定期的に外部損傷具合のチェックや内部腐食の状態をポート穴などからチェックするか、超音波板厚計などによる板厚減少のチェックをしてください。

②ドレん抜き

・多量のドレんが溜まっている状態で使用すると、ドレんが流出して下流の機器が作動不良になったり、タンクの内部腐食が発生したりします。定期的にドレん抜きを行ってください。

SMC株式会社

URL <http://www.smcworld.com>

お客様技術相談窓口

フリーダイヤル ☎ 0120-837-838

受付時間 9:00~17:00【月~金曜日】

※ この内容は予告なしに変更する場合がありますので、あらかじめご了承ください。

©2010 SMC Corporation All Rights Reserved

本社 / 〒101-0021 東京都千代田区外神田 4-14-1 秋葉原 UDX15F
TEL 03-5207-8271