

小型・軽量

高い信頼性

耐久性抜群

あらゆる液体の攪拌に

# アソチの エア・ミキサー



ASOHI

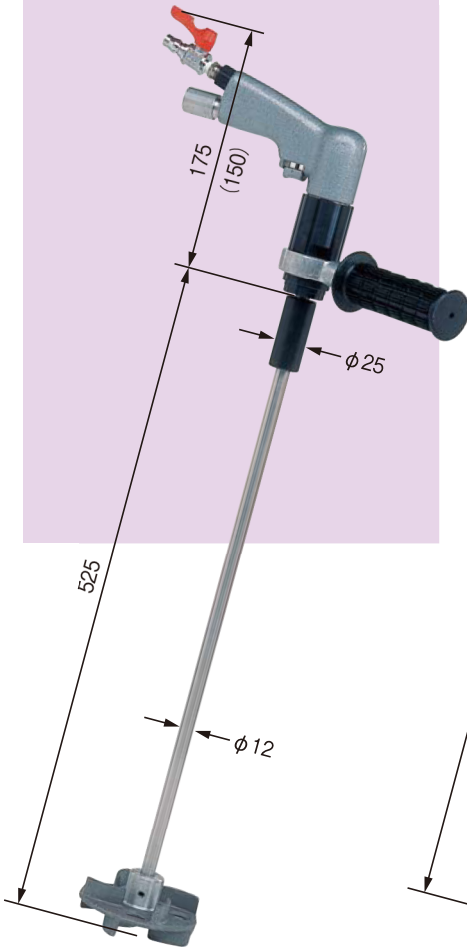
# 小型

小型軽量ながら高粘度まで連続攪拌に耐える

●シャフトは、全機種 SUS-304

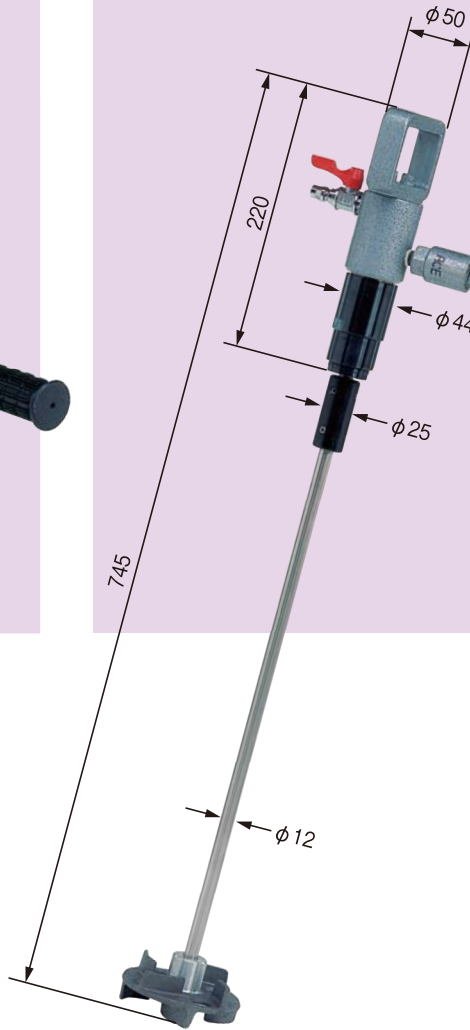
**MX03-700P** EA158A-6  
**MX03-3000P** EA158A-7

●ポータブルタイプ



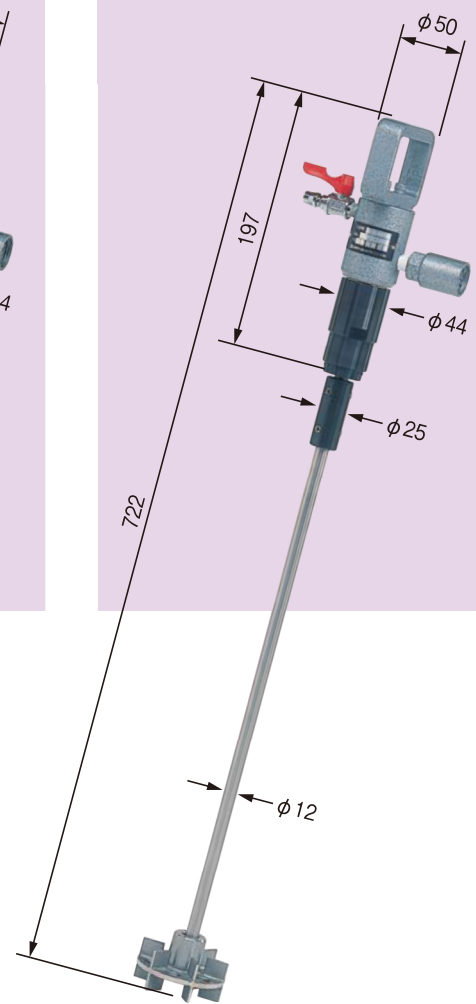
**MX03-700S** EA158A-1

●ポータブルタイプ



**MX03-3000S** EA158A-2

●ポータブルタイプ



## 仕様

全機種ボールバルブ、サイレンサー付

型式	空気圧 kg/cm <sup>2</sup>	回転数 rpm	最大トルク kg/m	出力 PS	最大空費 m <sup>3</sup> /min	重量 kg	ホース径 mm	ホース接手
MX03-700P	6	100~700	1.6	0.36	0.35	1.9	6.5	PT1 / 4
MX03-700S	6	100~700	1.6	0.36	0.35	2.2	6.5	PT1 / 4
MX03-3000P	6	300~3000	0.4	0.36	0.35	1.7	6.5	PT1 / 4
MX03-3000S	6	300~3000	0.4	0.36	0.35	2.0	6.5	PT1 / 4

## 寸法表

●プロペラは丸型と3枚翼があり、注文の際ご指定下さい。

型式	全長 mm	フランジより シャフト端	フランジ径 mm	シャフト径 mm	プロペラ直径 mm	プロペラ段数	取付用インロ	取付ピッチ	取付孔
MX03-700P	700	—	—	12	丸型φ100	1	—	—	—
MX03-700S	745	—	—	12	丸型φ100	1	—	—	—
MX03-3000P	675	—	—	12	丸型φ100	1	—	—	—
MX03-3000S	722	—	—	12	丸型φ100	1	—	—	—

●標準プロペラはアルミ製です。SUS材質はオプションです。

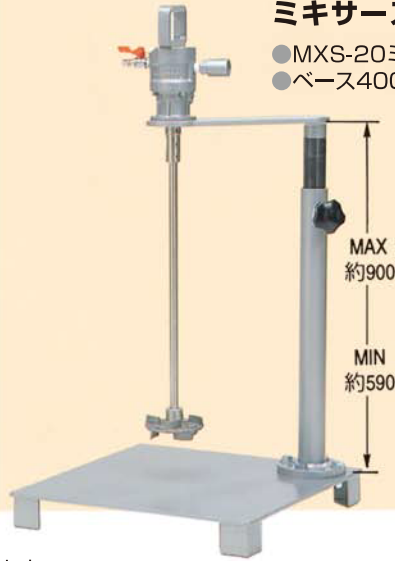
# 付属品

## MX05-1800BF ペンキ缶蓋付ミキサー



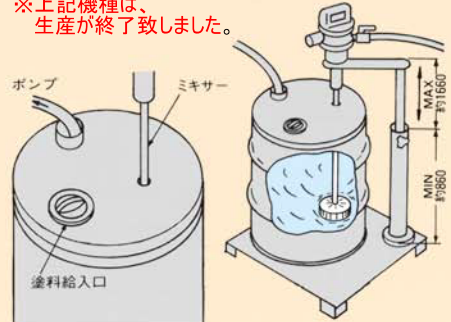
## ミキサースタンド

- MXS-20ミキサースタンド
- ベース400口 20ℓ用



- MXS-200ドラム缶スタンド
- ベース700口 200ℓ用

※上記機種は、  
生産が終了致しました。



## プロペラ各種 ※別途製作もいたします

### アルミプロペラ3枚翼



### 丸型プロペラ ステンレス製



### アルミ製



### ステンレスプロペラ

#### 3枚翼



#### 2枚翼

## ミキサー エアー式・電動式の比較表

	小型軽量である	回転数の変更	過負荷による故障	引火爆発の危険性	耐水性	設備費
エアー式	○ コンパクトである	○ 供給圧力と流量により変更可能	○ モーターが停止するがすぐ復元し焼き付いたりしない	○ 引火爆発の心配はない	○ 水の侵入は有害であるが致命傷ではない	× コンプレッサーが必要
電動式	× 周出力であれば重い	× 無段階変更不可	× モーターが焼き付く	× 防爆仕様にする設備費が高つく	× 浸水は致命的である	○ 電源があればよい

用途：化学工場・製薬工場・印刷インキ工場  
理化学工場・鋳物工場・造船工場  
製鉄工場・自動車工場・食品工場  
電機工場・製紙工場・ゴム関係工場  
水産関係・陶器関係・建築塗装関係

商品差別化のため、材料、構造等に各種の工夫を施しておりますので、無断転用を禁じます。

製品改良のため、使用材料、寸法等、予告なく変更することがあります。

特許、実用新案、意匠登録済、又は、出願中です

取扱店



本社 〒544-0004 大阪市生野区巽北4丁目14番21号  
TEL.(06)6755-3301(代) FAX.(06)6755-3808  
トキヨーオフィス 〒104-0061 東京都中央区銀座8丁目15番10号  
TEL.(03)3545-1311 FAX.(03)3545-1312  
イタチポリオフィス 〒550-0013 大阪市西区新町4丁目1番11号  
TEL.(06)6538-3101(代) FAX.(06)6538-3103

URL <http://www.asoh.co.jp>  
E-mail [info@asoh.co.jp](mailto:info@asoh.co.jp)

ISO 9001:2015 認証取得  
ISO 14001:2015

