



取扱説明書

KDR-902CR <正逆コーナードリル>

このたびは「空研」製品をお買い上げいただきまして、まことにありがとうございます。エアーツールを安全に使用していただくために、ご使用前に必ず本書をよくお読みになり、内容を十分にご理解の上、正しくご使用ください。



警告：下記項目内容を十分理解の上、本書をお読みください

■安全上の注意事項は、次の見出しを掲げております。いずれも安全に関する重要な内容を記載していますので、必ず守ってください。



警告：誤った取扱いをした時に、使用者が死亡または重傷を負う可能性が想定される場合。



注意：誤った取扱いをした時に、使用者が障害を負う可能性が想定される内容、および物的損害のみの発生が想定される場合。

※「▲注意」に記載した事項でも、状況によっては重大な結果に結びつく可能性があります。

- 本書はご使用される方が、いつでも利用できる場所に大切に保管し、繰返しお読みください。
- 本書および製品に貼付されている警告表示ラベルを紛失または汚損された場合は、弊社もしくはご購入の販売店を通じ、速やかにお取り寄せの上、正しく保管または貼付してください。
- 当製品を譲渡もしくは貸出される場合は、本書を必ず添付してください。

お買い上げの製品または本書の内容についてのご質問は、弊社もしくはお買い上げの販売店までお寄せください。

使用目的

このエアードリルは、自動車等の一般整備・車検整備等における穴あけ作業、その他サッシ・木工等の穴あけ作業を行うためのものです。

安全性に関する警告・注意事項

■エアーツールの作動環境は、



警告

- 適正な空気圧力で使用してください。
指定空気圧力以上での使用は製品の破損・事故の原因となりますので、圧力計、減圧弁等を設置して、必ず適正な空気圧力（手元動圧）で使用してください。
- エアーコンプレッサ以外の動力源を使用しないでください。
エアーツールはエアーコンプレッサによる圧縮空気を動力源とする工具です。圧縮空気以外の高圧ガス（酸素・アセチレンガス・プロパンガス等）を使用すると爆発の危険があります。
- 適正なエアーホースを使用してください。
エアーホースは耐油性で外面が耐摩耗性を有し、規定内径以上の作業空気圧力に適合したものを使用してください。また、老朽化したものや極端に長いものは使用しないでください。
（推奨長さ：5m以内）
- エアーホース取付具は確実に取付けてください。
取付け不備によりエアーホースが外れた場合、エアーの噴射によりエアーホースが飛び回り、非常に危険ですので、エアーホース取付具はエアーホースおよびエアーツールに確実に取付けてください。

■作業環境は、



警告

- 作業場は十分に明るくし、いつもきれいに保ってください。
暗い作業場や散らかった作業場は事故のおそれがあります。照明等に留意し、整理整頓を心がけてください。
- 爆発の危険性のあるところでは使用しないでください。
エアーツールは引火や爆発のおそれがある場所では、危険ですので絶対に使用しないでください。

■作業時の服装は、



警告

- 適正な服装で作業してください。
ダブダブの服やネクレス等の装身具は着用せず、作業に適した服装で作業してください。また、長い髪の毛がエアーツールにかからないように、帽子等で覆ってください。
- 作業保護具を使用してください。
人体保護のため、作業に応じたヘルメット・保護メガネ・耳栓・防塵マスク・安全靴等の作業保護具を使用してください。



■エアーツールを使用する場合は、

警告



- 加工物をしっかりと固定してください。
加工物の固定が不十分な場合、加工物が飛んでけがをすることがありますので、確実に固定して作業を行ってください。
- 可動部に手や布きれ等を近づけないでください。
使用中は非常に危険ですので、可動部に手や布きれ等を絶対に近づけないでください。
- 適当に休憩を行ってください。
長時間の連続作業は疾病等の原因となりますので、適当に休憩を行ってください。また痛み等、身体に異常を感じた場合は、直ちに使用を中止し、医師の診断を受け、その指示に従ってください。
- 無理な姿勢での作業は危険です。
エアーツールを確実に保持し、突発的な動きにも対応できるようにして、安定した作業姿勢で作業を行ってください。
- 不意な始動を避けてください。
エアースーツを接続する場合は、始動スイッチが停止位置になっているかを確認してください。
またエアーツールを持ち運びする場合は、始動スイッチに手をかけないでください。
- 電気に対して接触させないでください。
エアーツールは電気との接触に対し絶縁されていません。感電のおそれがありますので、電気に対し接触させないように注意して使用してください。
- 異常を感じた場合は直ちに使用を中止してください。
使用中に異常を感じた場合は直ちに使用を中止して、点検・修理を依頼してください。

■その他、

警告



- 指定された用途以外に使用しないでください。
指定用途以外への使用は事故の原因となりますので、絶対に行わないでください。
- 改造は絶対にしないでください。
改造を行っての使用は事故の原因となりますので、絶対に行わないでください。
- 部品を取外さないでください。
取付けてある部品やねじ類を取外しての使用は、事故の原因となりますので、絶対に行わないでください。
- 危険が予想される場合はエアの供給を止め、エアースーツをエアーツールから外してください。
使用しない場合、または保守点検を行う場合、先端工具・ドリル等の交換を行う場合、その他危険が予想される場合は必ずエアの供給を止め、エアースーツをエアーツールから外してください。

■エアーツール使用時の基本的な注意事項について、

注意

- 作業は十分注意して行ってください。
軽率な行動や非常識な行動、および疲れている場合の使用等はけがや事故の原因となりますので、油断しないで十分注意して作業を行ってください。
- 関係者以外は近づけないでください。
作業場所には、作業関係者以外は近づけないでください。特に子供は危険です。
- 無理な使用は行わないでください。
過負荷での無理な使用は、エアーツールの破損や故障の原因となりますので、能力以内で使用するようにしてください。
- 排気の方向には十分に注意してください。
事故や疾病の原因となりますので、排気が直接目や耳にあたらないように、排気方向に注意して使用してください。
- エアーツールの取扱いは丁寧に行ってください。
乱暴な取扱いは事故や故障の原因となりますので、エアーツールを投げたり落としたりして、衝撃を与えないようにしてください。
- エアースーツの取扱いは丁寧に行ってください。
エアースーツをエアーツールの支えや、上げ下げに使用しないでください。
エアースーツの破損は事故の原因となります。
- 高所作業時はエアーツールの落下に注意してください。
エアーツールの落下による事故を防止するため、高所での作業時は安全ワイヤの使用等の落下防止策を講じてください。
- 保管にも十分な配慮を行ってください。
使用しない場合は十分に手入れを行い、子供の手の届かない、乾燥した場所に保管してください。

■保守・点検・修理について、

注意



- 使用前には必ず点検を行ってください。
使用前にはねじ部のゆるみや部品の損傷等がないか必ず点検してください。性能の低下や故障の原因となるばかりでなく、危険をともなうおそれがあります。
- 保守・点検を必ず実施してください。
安全に効率良く作業していただくために、保守・点検を怠らないでください。
- 作業前・作業後はエアフィルタ・エアコンプレッサタンク内の水抜きを行ってください。
- 修理は弊社または弊社認定（指定）のサービス工場にご依頼ください。
修理は弊社または弊社認定（指定）のサービス工場に、お買い求めの販売店または代理店等を通じて依頼ください。お客様の勝手な処置により、事故や不具合が生じた場合は責任を負いかねますので、あらかじめご了承ください。
- いつも安全に効率よくお使いいただくためにも、ご使用状況に応じた定期点検をおすすめします。

取扱い上の警告・注意事項

■使用前に関して、



注意

- エアーホース接続時はゴミ等の混入に注意してください。
エアーホースを本機に接続する際は、必ずゴミやドレンが出なくなるまでエアブローを行ってください。またエアーホース接続部のゴミ等は必ず取除いてから接続してください。
- 取扱いに疑問のある場合は、メーカー又は販売店に必ず相談してください。
本機・付属品・周辺機器等の安全で正しい使い方に関して不明な点がある場合は、本機をエアーホースに接続する前に必ず相談してください。
- 騒音に関する法条例に注意してください。
騒音に関しては、法令および各都道府県等の条例で定める規則があります。周囲に迷惑をかけないよう規制値以下で使用されることが必要です。必要に応じて、遮音壁等を設けてください。

■使用時に関して、



警告

- 適正な空気圧力で使用してください。
本機の各部品の早期摩耗及び早期破損の原因となるばかりでなく、事故のおそれがありますので、給気口の空気圧力が作動時に 0.6MPa(Pe) を超えないようにしてください。
減圧弁・圧力計の設置をおすすめします。
- 清浄で乾燥した圧縮空気を供給してください。
塵埃・ドレン等は故障及び事故の原因となりますので、清浄で乾燥した圧縮空気を供給するようにしてください。エアードライヤ・エアフィルタ等の設置をおすすめします。
- 給油は大切です。
給油を怠りますと錆や摩耗の発生により、故障の原因となるばかりでなく、事故のおそれがありますので、エアーモータ部に1日2~3回マシン油 ISO VG10 を数滴給気口より補給してください。
入れ過ぎますとクラッチ部のグリスが流されてしまいますのでご注意ください。
- 騒音に注意してください。
騒音が作業者の位置で 85dB(A) を超える場合は、必ず耳栓を使用してください。また 85dB(A) 以下の場合についても、耳栓を使用されることをおすすめします。
- 作動中の先端駆動部には絶対に触れないでください。
駆動中の先端工具(ドリル・チャック等)に触れないでください。また、本機にエアーホースを接続した状態では、先端工具には触れないでください。万一誤って作動した場合に危険です。
- 無負荷で作動させないでください。
先端工具(ドリル・チャック等)が外れて飛ぶおそれがあるばかりでなく、焼付きや部品の早期摩耗等故障の原因となりますので、絶対に無負荷で作動させないでください。
- ゆっくり始動してください。
急激な始動は事故や故障の原因となりますので、始動に際しては、必ず始動スイッチを徐々に作動させ、手・腕・身体が対応できるようにしてください。
- 手袋を使用しないでください。
キリやタップに巻き込まれるおそれがあり、非常に危険ですので使用しないでください。
- 使用中はキリやタップ等の回転部に手や顔を近づけないでください。
キリやタップの切り粉によりけがをするおそれがあります。
- 反力(リアクション)に対する備えを怠らないでください。
本機は作業中に反力(リアクション)が生じます。特にキリの貫通時、破損等には特に大きな反力が生じ、振り回されたり、狭所での作業の場合はワークとの間で手を挟んだりする危険がありますので、確実に保持し、反力に備えるようにしてください。又空気圧力に比例して反力も大きくなりますので、空気圧力は必ず 0.6MPa(Pe) 以下で使用してください。
- 回転方向を必ず確認してください。
回転方向を、必ず確認してから始動してください。
- 能力以上のキリやタップは使用しないでください。
過負荷での使用は反力が大きくなって、振り回され、けがをするおそれがあります。またツール破損の原因となります。
- 必要に応じて作業保護具を使用してください。
ほとんどの作業の場合、目の保護のため保護メガネを着用してください。



注意



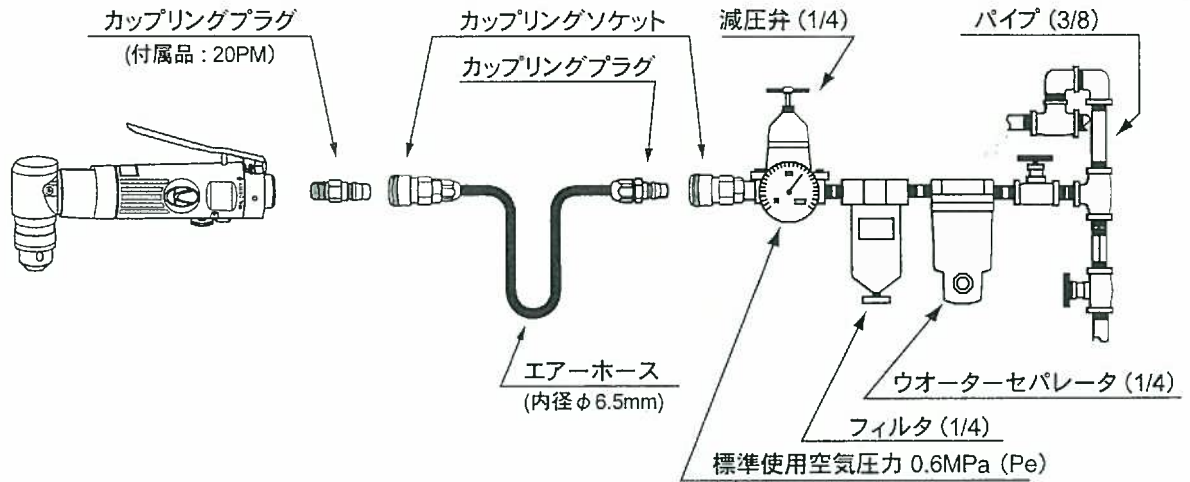
■先端工具の取付け、取替え時に関して、



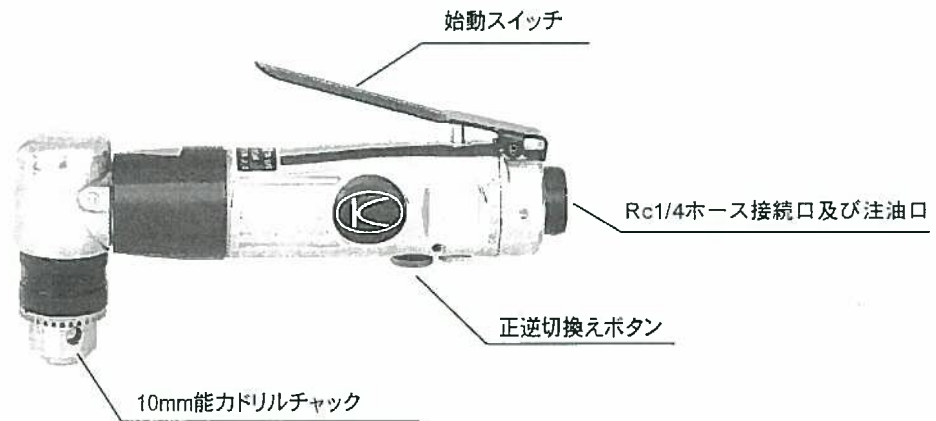
警告

- エアーホースを必ず取外してください。
先端工具(ドリル・チャック等)の取付け・取替え時は必ず圧縮空気の供給を止め、エアーホースを取外してから行ってください。なお、自動的に空気を遮断する保護装置(カップリング等)を使用していない限り、エアーホースを取外す場合、まず元コックを閉め、エアーホースへの空気の供給を止め、次に本機の始動スイッチを押し、バルブを開き、エアーホース内の残留空気を排出してから行ってください。
- 先端工具は確実に本機に取付けてください。
先端工具(ドリル・チャック等)は取付け後、軽く引っ張り抜けないか確認してから使用してください。
- 先端工具等の点検を怠らないでください。
チャックのドリル挿入部は、常に摩耗・損傷がないか点検し、必要なら交換もしくは修理を依頼してください。特にガタつきの大きいものは、破損してけがをするおそれがありますので、絶対に使用しないでください。

■配管



■各部名称



■仕様

機種	諸元	穴あけ能力	全長 (チャック付)	全高	質量 (チャック付)	無負荷回転速度	空気消費量	騒音レベル	*振動値 a (3軸合成値)	使用コンプレッサ	使用エアホース内径
		mm	mm	mm	kg	rpm	m ³ (Normal)/min	dB (A)	m/s ²	kW	mm
KDR-901R		10	205	91	1.06	1,500	0.43	85	1.0	2.2	6.5

○非駆動時空気圧力0.6MPa(Pe)のデータです。*周波数補正振動加速度実効値の3軸合成値です。(厚生労働省局長通達(基発0710第3号)を受けたもの)

■付属品

- 本体付属品: カップリングプラグ20PM、1/4"レギュレータ、ドリルチャックキー… 各1個

※付属品・仕様は、予告なく変更することがあります。予めご了承下さい。

製品保証規定

取扱説明書、本体注意ラベル等の注意書に従って、正常な使用状態で保証期間内(納入後180日以内)に故障した場合は、弊社の責任に於いて無償にて修理、取替え、交換部品の送付をさせていただきます。但し、二次的に発生する損失の補償および次の場合に該当する故障は保証いたしません。

- (1) 使用上の誤り、保守点検、保管等の義務を怠った為に発生した故障および損傷。
- (2) 弊社以外で分解・修理・改造され、それが原因で発生した故障および損傷。
- (3) 消耗品が損傷し、取替えを要する場合。
- (4) 地震・火災・風水害その他天災地変等、外部に要因がある故障および損傷。
- (5) 指定された純正部品をご使用されなかった事に起因する場合。
- (6) 設置(取付け)に原因がある故障および損傷。

工場でのライン作業など、連続長時間使用による故障及び損傷は、対象外とさせていただきます。

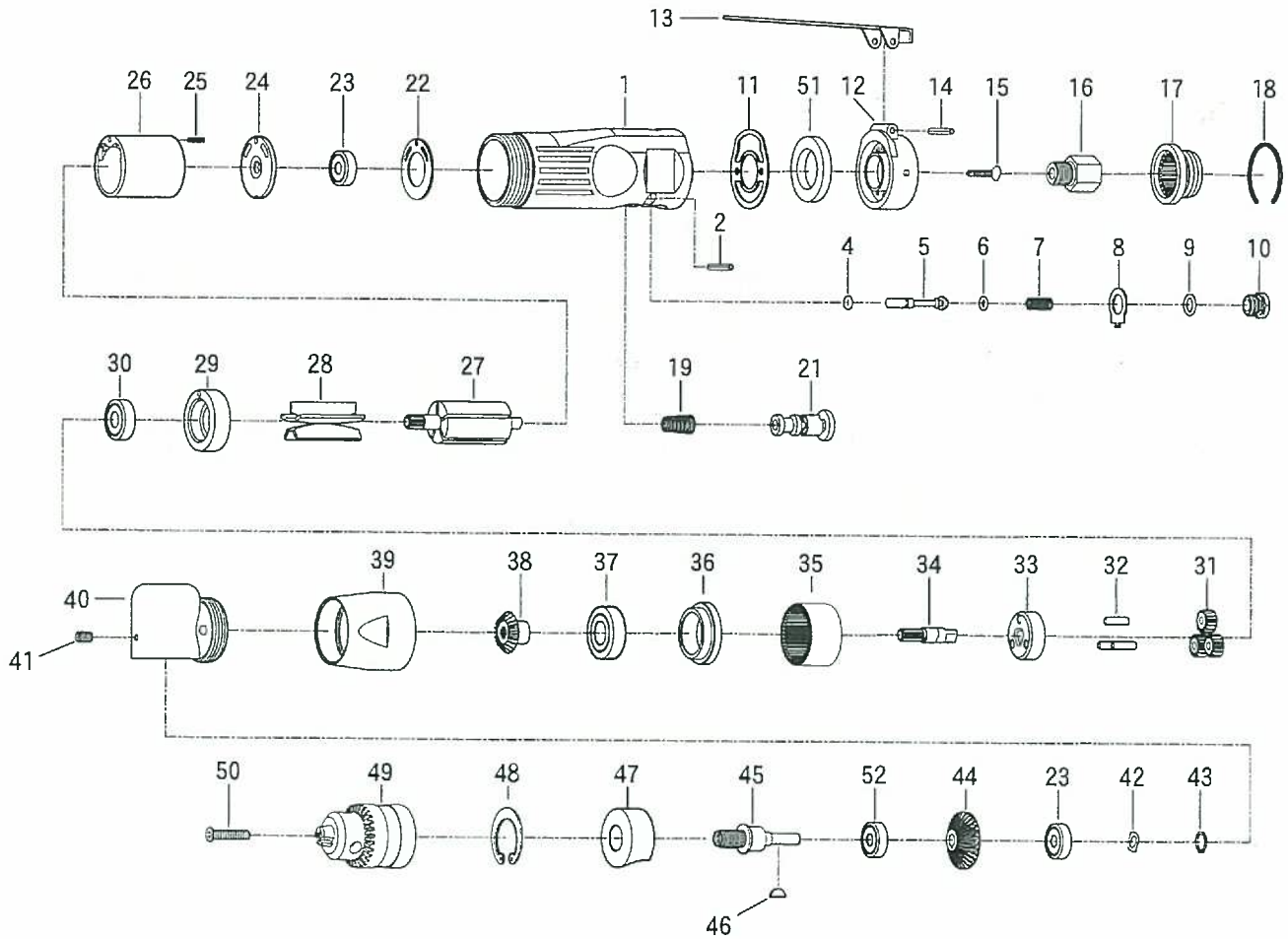
保証請求方法

上記規定に基づき、本製品の保証請求を行う場合は、お買上げの販売会社までご一報ください。販売会社に於いて必要な手続きを実施いたします。尚、保証の要否は、大変勝手ながら弊社に於いて判断させていただきますのでご了承ください。

保証期間後の修理

お買上げの販売会社にご相談ください。修理により機能が維持出来る場合は、お客様のご要望により、有料修理させていただきます。

■部品図



■部品表

符号	部品名称	一台分員数	符号	部品名称	一台分員数	符号	部品名称	一台分員数
1	モーターケース	1	21	R 弁	1	39	ロックナット	1
2	スプリングピン	1	22	モーターパッキン	1	40	コーナケース	1
4	"O"リング	1	23	深溝玉軸受	2	41	セットスクリュー	1
5	F 棒	1	24	上エンドプレート	1	42	ウェーブワッシャ	1
6	"O"リング	1	25	スプリングピン	1	43	止め輪	1
7	F スプリング	1	26	シリンダ	1	44	従歯車	1
8	廻り止め	1	27	ロータ	1	45	主軸	1
9	"O"リング	1	28	ブレード	5	46	半月キー	1
10	F 弁止めねじ	1	29	下エンドプレート	1	47	ベアリングカバー	1
11	リアカバーパッキン	1	30	深溝玉軸受	1	48	止め輪	1
12	リアカバー	1	31	遊星歯車	3	49	ドリルチャック	1
13	F レバー	1	32	遊星歯車軸	3	50	チャック止めねじ	1
14	スプリングピン	1	33	遊星歯車枠	1	51	消音材	1
15	ボルト	2	34	動歯車軸	1	52	深溝玉軸受	1
16	ねじスリーブ	1	35	内歯車	1			
17	排気スリーブ	1	36	スペーサ	1			
18	止め輪	1	37	深溝玉軸受	1			
19	R スプリング	1	38	動歯車	1			

⚠ 注意

◎ドリルの主軸の回転中（特に無負荷回転中）は、絶対に回転方向を切替えないで下さい。内部の部品が早期破損いたします。

◎適正な空気圧力でご使用ください。

本機の給気口での空気圧力が、作動時に 0.6MPa(Pe) を超えないようにしてください。

◎注油は大切です。

注油は1日 2～3回、マシン油 ISO VG10を、数滴給気口より補給してください。

取扱説明書

品名：正逆コーナードリル

型式：KDR-902CR

初版発行 2002年 3月 1日

改訂発行 2008年 2月 22日

改訂発行 2016年 8月 19日

発行：株式会社 空研

お買い上げ日 _____ 年 _____ 月 _____ 日

購入販売店名 _____

販売店電話番号 (_____) _____

製品の製造番号 _____



株式会社 空研

〒583-0871 大阪府羽曳野市野々上3丁目6番15号

TEL.072-953-0601(代) FAX.072-953-0605

ホームページ URL <http://www.kuken.co.jp>

■営業所

札幌営業所	TEL.011-782-3111	FAX.011-783-7778	〒065-0017
仙台営業所	TEL.022-786-0341	FAX.022-786-0343	〒983-0034
北関東営業所	TEL.0285-31-3772	FAX.0285-27-8080	〒323-0822
東京営業所	TEL.03-3493-8304	FAX.03-3490-6645	〒141-0032
名古屋営業所	TEL.052-962-6302	FAX.052-962-6305	〒461-0001
大阪営業所	TEL.072-952-0787	FAX.072-953-0605	〒583-0871
広島営業所	TEL.082-875-8463	FAX.082-875-8465	〒731-0137
福岡営業所	TEL.092-472-1251	FAX.092-474-7350	〒812-0857
刈谷出張所	TEL.0566-62-5181	FAX.0566-62-5206	〒448-0003

札幌市東区北十七条東20丁目4番18号
仙台市宮城野区瑞町7丁目8番7号
栃木県小山市駅南町6丁目20番地2号
東京都品川区大崎3丁目1番5号203
名古屋市東区泉1丁目9番6号J-ホーミング1F
大阪府羽曳野市野々上3丁目6番15号
広島市安佐南区山本1丁目6番32号
福岡市博多区西月隈1丁目14番43号
愛知県刈谷市一ツ木町3丁目13番地2

(お願い)ご購入の際、ご面倒ですが上記該当欄にご記入ください。

無断複写・掲載を禁ず

160819_KDR-902CR