

製品詳細

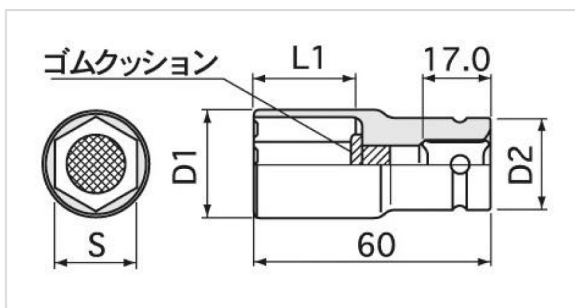
インパクト用薄形ホイールナットソケット

EA164GT-17~EA164GT-22

自動車用ホイールナットの締付け・緩め作業専用にご使用ください。
ホイールナットの着脱に適した薄形形状です。
ゴムクッション付きにより傷つきやすい化粧ナット（アルミホイール用など）の損傷を防ぎます。



- 6角部ストロングドライブ



仕様

製品番号	EA品番	二面幅寸法(mm)S	寸法(mm)D1	寸法(mm)D2	寸法(mm)L1	質量(g)	ピン適応製品番号	Oリング適応製品番号
4A-17N	EA164GT-17	17	24.0	23.5	22	85	PIN3520S	RINGS28S
4A-19N	EA164GT-19	19	26.0	24.0	24	90	PIN3520S	RINGS28S
4A-21N	EA164GT-21	21	27.5	24.0	26	100	PIN3520S	RINGS28S
4A-22N	EA164GT-22	22	29.5	24.0	27	110	PIN3520S	RINGS28S

ご使用上の注意

- 警告**
 - Oリング、ピンは正しいサイズのを確実に固定してから使用してください。／ Use right size o-ring and pin securely fixed.
 - Oリング、ピンは消耗品です。劣化、摩耗したものは交換してください。／ O-ring and pin are consumptive parts. Replace those which are deteriorated or worn.
- 注意**
 - 薄形タイプですので過大な力をあたえると早期に割れることがあります。／ If excessive force is applied to thin type socket, earlier breakage or crack might be caused.