



製品詳細

インパクト用ソケットセット (ホルダー付)

HNV406S EA164MA-1

インパクト用ソケットをホルダーに組み込んだ、使いやすいセットです。



セット内容

6点

- 6角部ストロングドライブ
- ソケットホルダー付 (7個タイプ)
- 化粧箱寸法 : w322× d93× h35mm
- 質量 : 0.68kg

仕様

製品名	製品番号/仕様	
インパクト用ソケット IMPACT SOCKET	4NV-	13、14、17、19、21、24

※随時、Oリング仮置き溝付に変更させていただきます。

ご使用上の注意



警告

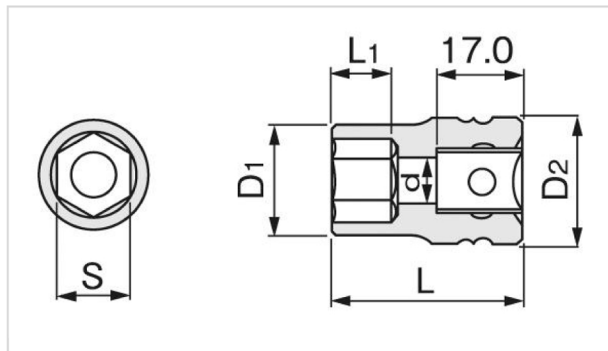
- Oリング、ピンは正しいサイズのを確実に固定してから使用してください。 / Use right size o-ring and pin securely fixed.
- Oリング、ピンは消耗品です。劣化、摩耗したものは交換してください。 / O-ring and pin are consumptive parts. Replace those which are deteriorated or worn.

インパクト用ソケット

外観品質と防錆力の向上を図った無電解めっき仕様のインパクト用ソケット。



- 6角部ストロングドライブ



仕様

製品番号	二面幅寸法 (mm)S	寸法 (mm)D1	寸法 (mm)D2	寸法 (mm)L1	寸法 (mm)L	寸法 (mm)d	質量 (g)	ピン適応製品 番号	Oリング適応製 品番号
4NV-13	13	21.0	25	11	38	10	82	P3020S	RP20S
4NV-14	14	22.0	25	12	38	11	83	P3020S	RP20S
4NV-17	17	26.0	25	13	40	14	100	P3020S	RP20S
4NV-19	19	29.0	25	14	40	16	112	P3020S	RP20S
4NV-21	21	31.0	25	15	40	19	115	P3020S	RP20S
4NV-24	24	35.0	25	16	42	20	134	P3020S	RP20S