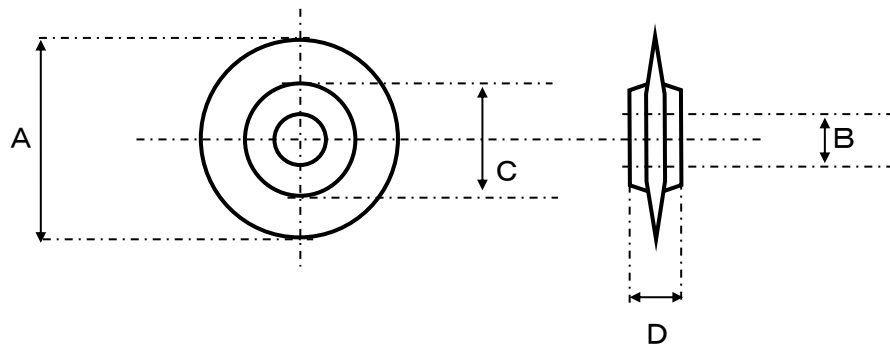


カッター用替刃サイズ表

	適合	A	B	C	D
EA205S-1	EA205S用(銅管)	19.8	4.4	12	6
EA202C-1	EA202C用(銅管)	15.3	4.5	8.8	3
EA202S-1	EA202S用(銅管)	20	4.8	13.7	4.8
EA202G-1	EA202G用(銅管)	17.3	4.5	10.9	6.2
廃番 EA203SP-1	EA203SP-EA205SP用	18.5	4.5	9	6

(単位 mm)



2000年6月22日実測