

EA206DC(ダブルフレアツール)取扱説明書

このたびは当商品をお買い上げ頂き誠にありがとうございます。
ご使用に際しましては取扱説明書をよくお読み頂きますようお願いいたします。

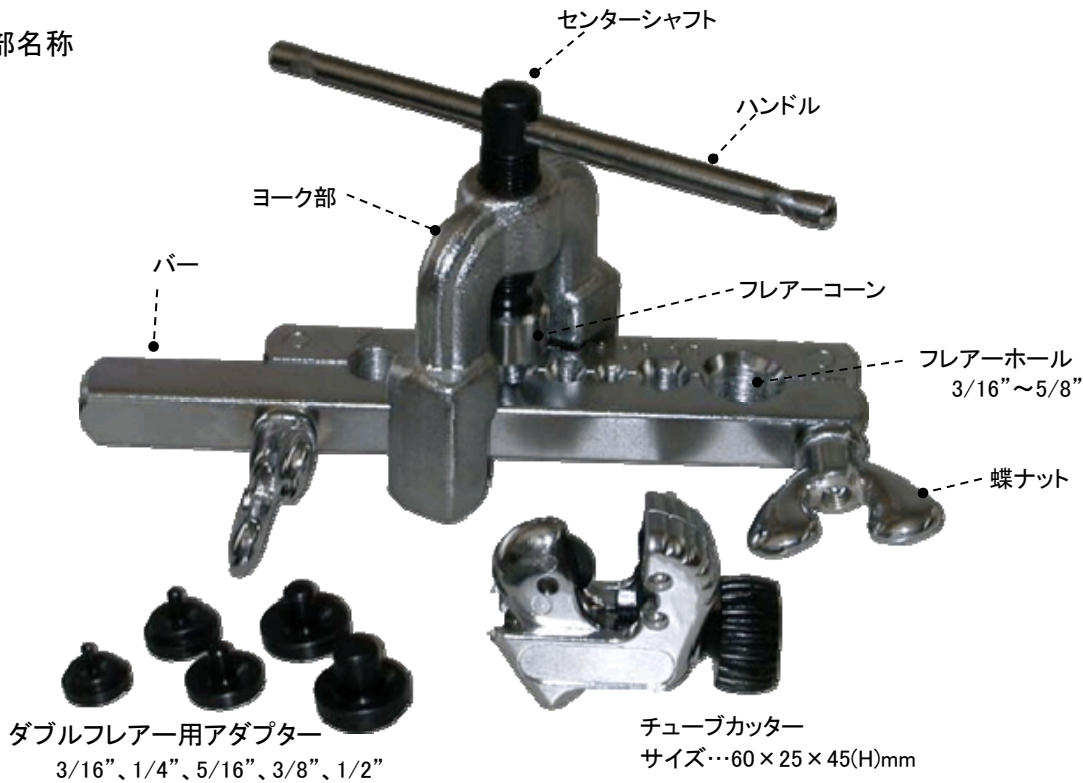
◆仕様

- インチサイズ用
- 成形角度 45°
- 軟鋼、銅、アルミ、真鍮、マグネシウムパイプのブレイキ配管。
- 重量…1kg

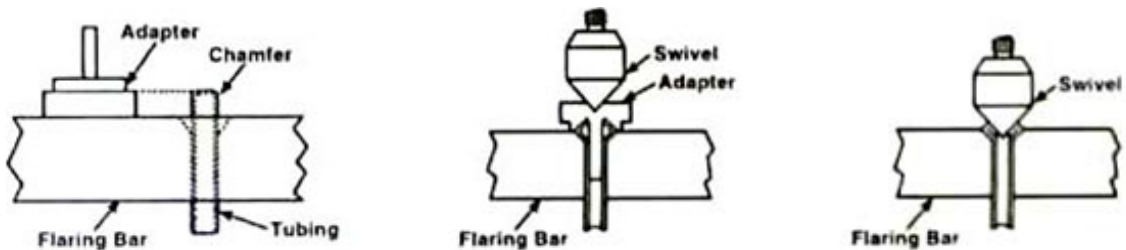
◆セット内容

- 本体(ガット+ヨーク) × 1台
- チューブカッター(φ3~16mm) × 1個
- ダブルフレア用アダプター × 5個

◆各部名称



◆使用方法



(図 3)

1. ダブルフレアする管の末端をきれいに切り、切り口の内と外のバリを取ります。
2. バーの適正なフレアホールに管を挟み、アダプターを図のように管の側においてアダプターの1段目と同じ高さになるように調整してから、蝶ナットでバーを固定します。(図1)
3. アダプターの軸を管に差し込んでください。ヨークをバーにセットします。アダプターを押し込む位置にセンターシャフトを揃えます。センターシャフトの押すアダプターがバーにつくまでハンドルを時計方向に回します。(図2)
4. 完了したらハンドルを反時計方向に回して緩め、アダプターを取り、もう一度ハンドルを時計方向に回して45° 角度を完成させてください。(図3)

注意: 作業時は必ず保護メガネを着用してください。