

EA208HA-1
(油圧式エキスパンダー)

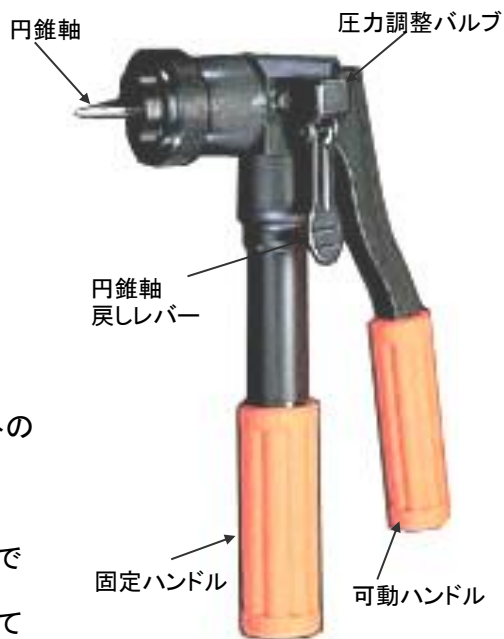
- 油圧式
- 全長 300mm
- 本体重量 1.4kg
- 適合サイズ 3/8" (9.53mm) ~ 1 3/4" (44.5mm)
- 付属ヘッド 1 1/8"、1 1/4"、1 3/8"
- 大口径の拡管が楽にできます。
- 狭い場所でも隙間が200mmあれば使用できます。
(他のサイズのヘッドはEA208-3H~-16Hをご使用ください。)
- スチール製ケース付 300X240X65mm

○ 安全上の注意

- ☆ この工具の能力以上の拡管、及び拡管作業以外の作業には使用しないでください。
- ☆ ヘッド部を人に向けるような使用方法は絶対にしないでください。
- ☆ エスコ製エキスパンダーヘッド以外は使用しないでください。
- ☆ 工具を使用しない時は円錐軸を下死点まで下げておいてください。
- ☆ この工具は精密工具ですので落下等、過度の衝撃を与えないでください。
- ☆ 工具の作動油の流れを良くし、作動を完全にするため、-5℃以下で保管した工具を使用する時は、10~25℃の室温で約60分間放置した後、ご使用してください。
- ☆ 円錐軸の先端は尖っていて危険ですので、安全のため、また、円錐軸に傷がつくのを防ぐため、エキスパンダーヘッドを常時装着した状態にしておいてください。
- ☆ 円錐軸に切り屑・ゴミ等が付着してありましたら、取り除いてから使用してください。切り屑などがかみ込みますと円錐軸に傷がついたり、円錐軸が戻らなくなる事があります。
- ☆ 工具の出力は工場出荷時に調整してありますので、絶対に調整しないでください。

○ 注意

- ・銅管以外には使用しないでください。
- ・直管は焼きなまししてから拡管作業してください。
- ・バリ取りをきれいに行ってください。
- ・円錐軸にキズがつかますとスムーズに動かなくなりますので丁寧に取り扱いってください。
- ・分解、改造はしないでください。
- ・保管の際は円錐軸に傷がつかないように充分に気をつけてください。



スチールケース入り

※画像はイメージです。

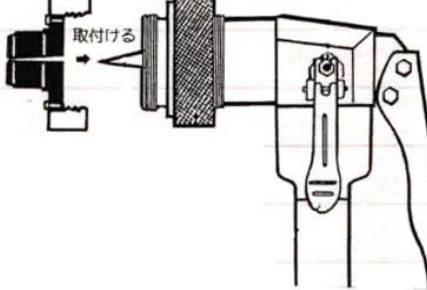
※付属ヘッドは 1・1/8"、1・1/4"、1・3/8"です

○ 使用方法

① 銅管のバリ取りをします。



② 本体にエキスパンダーヘッドを取り付けます。

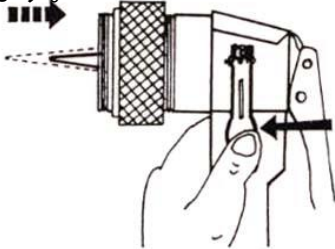


③ 銅管をセットし、可動ハンドルにより拡管をします。

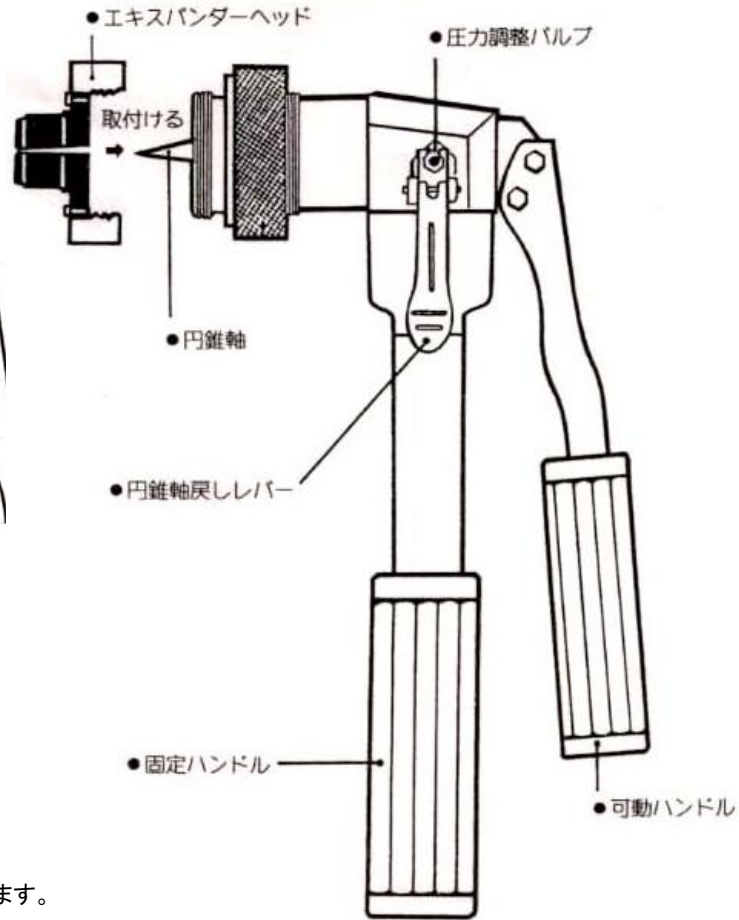


この時、1回で広げず、銅管を少しずつ回転させて拡管すれば、きれいに仕上がります。

④ 拡管完了後、レバーを押すと、円錐軸が戻ります。



⑤ 完了です。

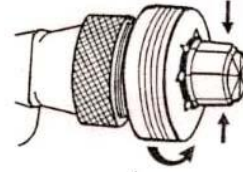
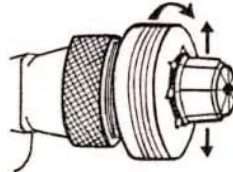


エキスパンダーヘッドによる調整方法

・右回しにすると円錐軸が
でます。(広げ足りない場合)

・左回しにすると円錐軸が
引込みます。(広げすぎの場合)

・右回し



・左回し