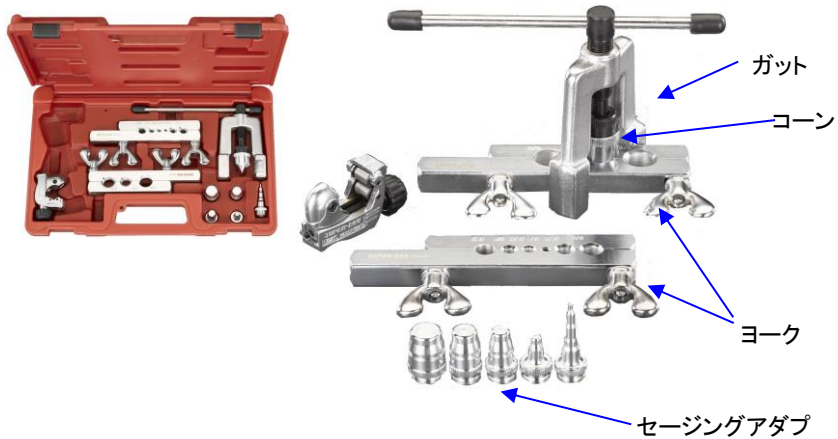


EA212D

(フレアセージングツール)



軟銅、アルミニウム、真鍮管用

2本のバーで、9サイズの花をカバーする。

1/8"、3/16"、1/4"、5/16"、3/8"、7/16"、1/2"、5/8"、3/4"

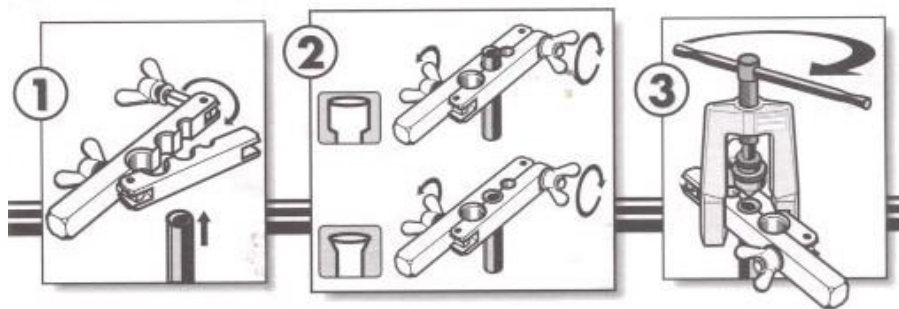
5個の花アダプター付

3/16"、1/4"、5/16"、1/2"、5/8"、3/4"

ハードクローム仕上げ

・ケースサイズ 280X190X55mm 2. 3kg

使用方法



銅管サイズに合ったヨークを選び、銅管をヨークに挟み込んだら蝶ネジをヨークのスロットに合わせています。

セージングの場合は銅管をヨーク面から少し上に出し、フレアの場合はヨークと同じ面にします。その後蝶ネジをしっかりと締めてください。

ガットにフレアコーンかセージングアダプターをねじ込んでからガットの溝にヨークをかけてください。それからガットのハンドルを時計方向に締め込みます。

ミニチューブカッター付

3~22mm

170g

