

EA215A-2

EA215A-3

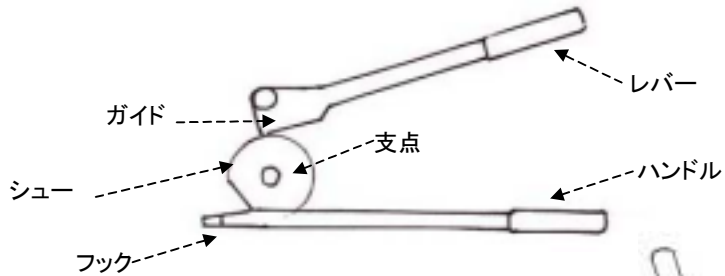
EA215A-4

(レバー式ベンダー)

ご使用前に

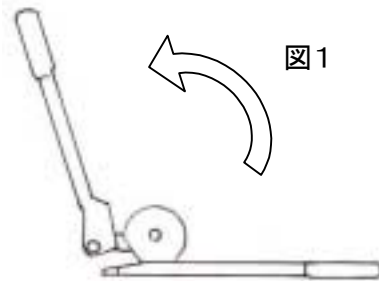
当製品は、なまし銅管用です。直管(硬化銅管)を曲げ加工する時は焼きなましてください。
曲げ加工する銅管に、適応したサイズのベンダーを使用してください。

各部名称

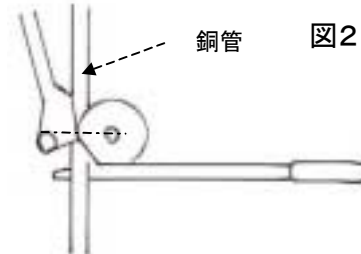


使用方法

- ① 本体のレバーとハンドルを両手に持って外側に広げます。(図1)

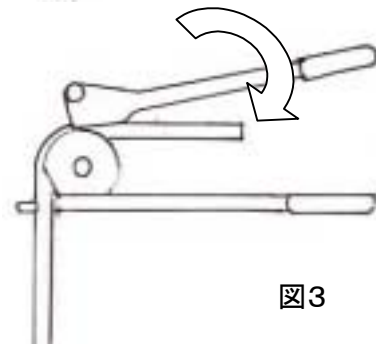


- ② シューとガイドの間に銅管を挿入します。この時、銅管がフックにしっかりとハマっている事を確認してください。



- ③ シューのメモリ0° とガイドのメモリゼロ点をしっかりと合わせてください。曲げはじめはゼロ点です。(図2)

- ④ ハンドルを片方の手にしっかり持ち、もう片方の手でレバーを握って回しながら所要の角度に曲げます。(図3)



- ⑤ 作業終了後はレバーを開いて銅管からベンダーをはずしてください。