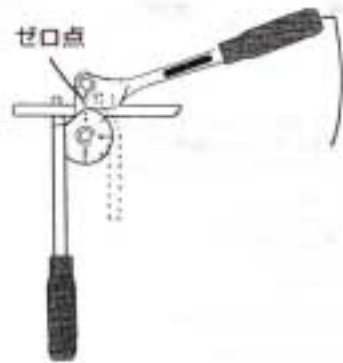


**EA215A-2~EA215A-4**  
(レバー式ベンダー)

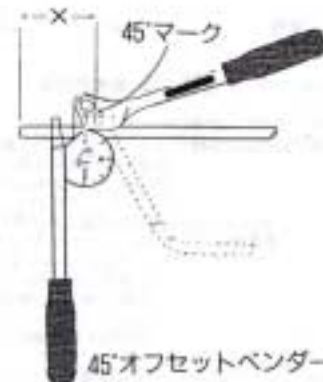
	適用サイズ	曲げ半径	全長(mm)	B(mm)	幅(mm)	重量(g)
EA215A-2	1/4"	9/16R	220	60	25	500
EA215A-3	3/8"	15/16R	315	90	35	900
EA215A-4	1/2"	1 1/2R	455	110	40	1550



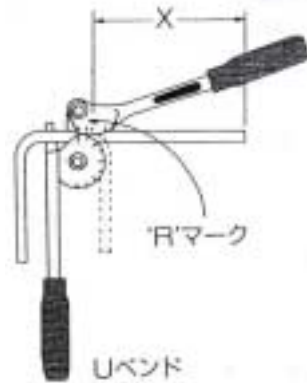
・使用方法



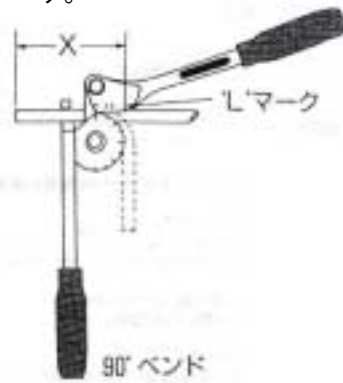
曲げ始めはゼロ点です。右のハンドルを回して所要の角度に曲げます。



曲げ始めの寸法Xをチューブの左端から測って“45°”をマークに合わせてからハンドルを45°回します。



曲げ始めの寸法Xをチューブの右端から測って“R”マークに合わせてからハンドルを90°回します。



曲げ始めの寸法Xをチューブの左端から測って“L”マークに合わせてからハンドルを90°回します。