

EA215M - 6 ~ EA215M - 12  
(レバー式ベンダー)

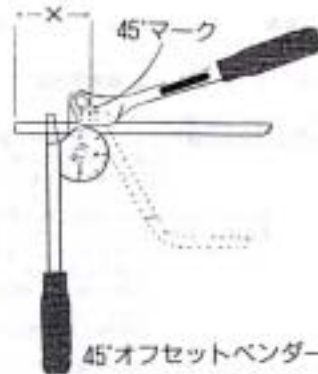
	適用サイズ(mm)	曲げ半径(mm)	全長(mm)	B (mm)	幅(mm)	重量(g)
EA215M - 6	6	14	220	60	25	600
EA215M - 8	8	18	260	65	25	600
EA215M - 10	10	24	310	85	35	900
EA215M - 12	12	38	450	115	40	1550



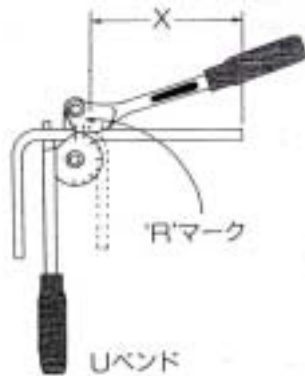
・使用方法



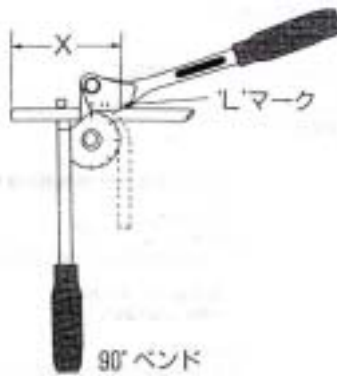
曲げ始めはゼロ点です。右のハンドルを回して所要の角度に曲げます。



曲げ始めの寸法Xをチューブの左端から測って"45°"をマークに合わせてからハンドルを45°回します。



曲げ始めの寸法Xをチューブの右端から測って"R"マークに合わせてからハンドルを90°回します。



曲げ始めの寸法Xをチューブの左端から測って"L"マークに合わせてからハンドルを90°回します。