

EA215W

(3サイズベンダー)

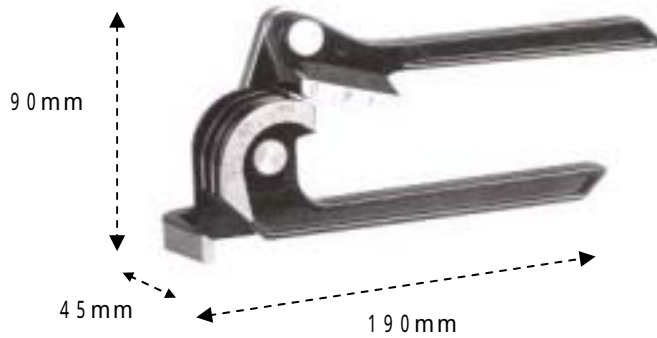
1/4"、5/16"、3/8"用

90°まで

アルミ製

重さ 350g

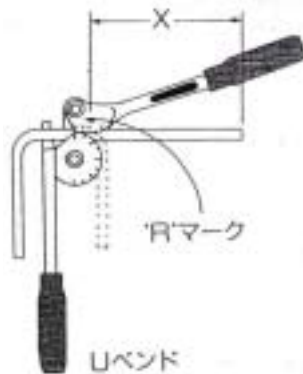
曲げ半径 1/4、5/16、3/8 ・ ・ 約24mm



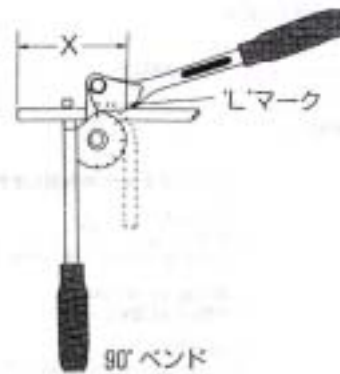
・使用方法(イラストはモデル参考です)



曲げ始めはゼロ点です。
右のハンドルを回して所
要の角度に曲げます。



曲げ始めの寸法Xを
チューブの右端から測っ
て"R"マークに合わせて
からハンドルを90°回し
ます。



曲げ始めの寸法Xを
チューブの左端から測っ
て"L"マークに合わせて
からハンドルを90°回し
ます。