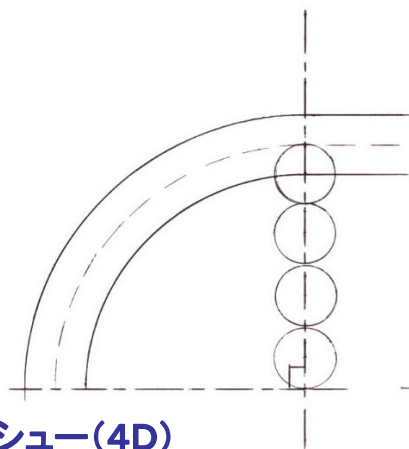


**EA276G-4B~-16B**

(ベンダーシュー)

○ アルミ鋳物製



**ベンダーシュー(4D)**

品番	銅管サイズ*	曲半径 (mm)
EA276G-4B	1/2"	48
<del>EA276G-5B</del>	<del>5/8"</del>	<del>64</del>
EA276G-6B	3/4"	76
EA276G-7B	7/8"	88
EA276G-8B	1"	100
EA276G-11B	1 1/8"	112
EA276G-12B	1 1/4"	128
EA276G-13B	1 3/8"	140
EA276G-14B	1 1/2"	152
EA276G-15B	1 5/8"	168
EA276G-16B	1 3/4"	180

(2006.01 廃番)

ベンダーシューサイズ(突起含む)

品番	サイズ(W×D×H)
EA276G-4B	100×95×60mm
EA276G-6B	150×125×60mm
EA276G-7B	175×40×60mm
EA276G-8B	200×155×60mm
EA276G-11B	220×165×60mm
EA276G-12B	250×180×60mm
EA276G-13B	280×205×60mm
EA276G-14B	305×215×60mm
EA276G-15B	330×220×60mm
EA276G-16B	355×225×65mm

\*EA276G,EA276GE共用です。・最大曲げ角…180°  
 ・曲げ半径…パイプ径の4倍