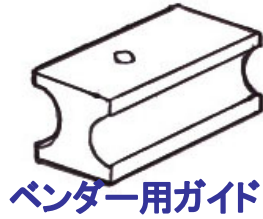
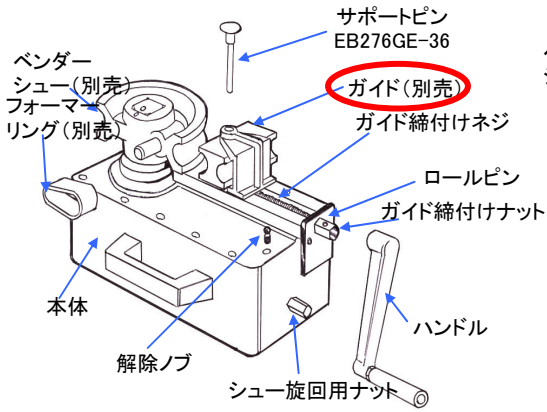


EA276G-21~-27
(ベンダー用ガイド)

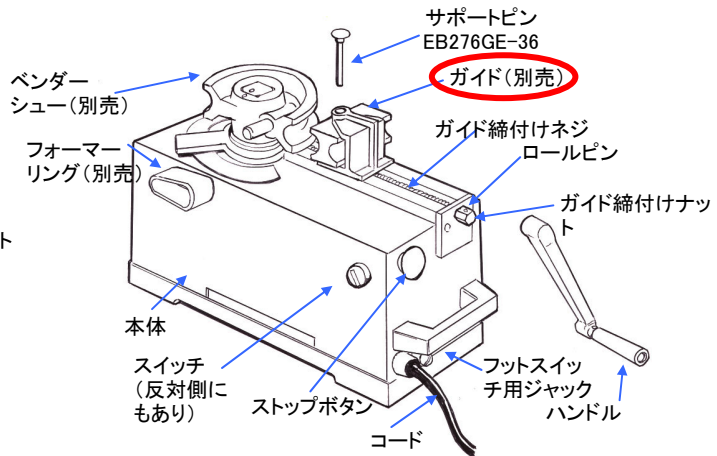
○ 真鍮製



| 品番 | 銅管サイズ* |
|-----------|---------------|
| EA276G-21 | 3/8"・1/2" |
| EA276G-22 | 5/8"・3/4" |
| EA276G-23 | 7/8"・1" |
| EA276G-24 | 1 1/8"・1 3/8" |
| EA276G-25 | 1 1/4"・1 1/2" |
| EA276G-26 | 1 5/8" |
| EA276G-27 | 1 3/4" |



EA276G



EA276GE