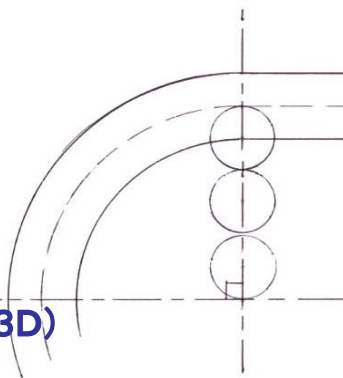


EA276G-4~-16
(ベンダーシュー)

○ アルミ鋳物製



ベンダーシュー(3D)



廃番
廃番

品番	銅管サイズ	曲半径(mm)
EA276G-4	1/2"	36
EA276G-5	5/8"	48
EA276G-6	3/4"	57
EA276G-7	7/8"	66
EA276G-8	1"	75
EA276G-11	1 1/8"	84
EA276G-12	1 1/4"	96
EA276G-13	1 3/8"	105
EA276G-14	1 1/2"	114
EA276G-15	1 5/8"	126
EA276G-16	1 3/4"	134

・EA276G,EA276GE,EA276GE-10共用です。
・最大曲げ角…180° ・曲げ半径…パイプ径の3倍

ベンダーシューサイズ(突起含む)

廃番
廃番

品番	サイズ(W×D×H)
EA276G-4	70×90×60mm
EA276G-5	95×100×60mm
EA276G-6	120×110×60mm
EA276G-7	130×115×60mm
EA276G-8	150×125×60mm
EA276G-11	165×130×60mm
EA276G-12	190×150×60mm
EA276G-13	205×160×60mm
EA276G-14	225×170×60mm
EA276G-15	245×180×60mm
EA276G-16	265×200×65mm