

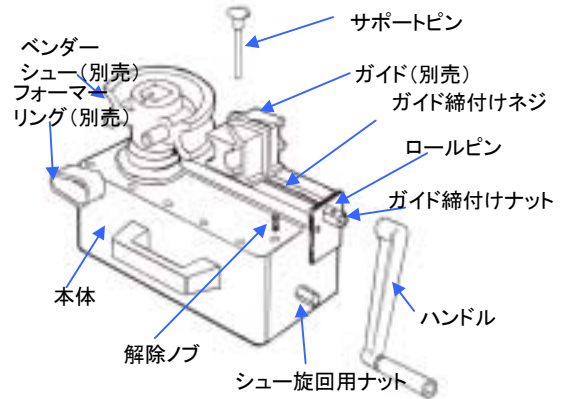
EA276G
(ギヤ式直管ベンダー)

- 本体重量 21kg
- 本体サイズ 410X140X220mm
- 曲げ能力 1/2"~1 3/4"



○ 三脚スタンド付

(ベンダー作業)



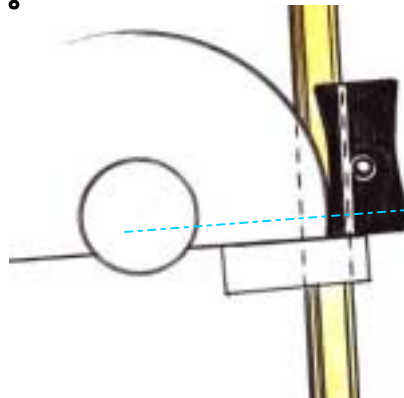
ギヤ式直管ベンダー(各部名称)

特徴

直管の曲げる部分に
グリスを薄く塗ります。



持ち運びは簡単
すぐにセットできます。



ラインをきっちり合わせ
ハンドルをきつくしめてください。

コツさえ覚えれば
どこでもできます。



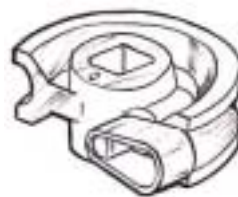
(別売部品)



ベンダー
シュー(4D)用
+
フォーマーリング

品番	銅管サイズ*	曲半径
EA276G-4B	1/2"	48
EA276G-5B	5/8"	64
EA276G-6B	3/4"	76
EA276G-7B	7/8"	88
EA276G-8B	1"	100
EA276G-11B	1 1/8"	112
EA276G-12B	1 1/4"	128
EA276G-13B	1 3/8"	140
EA276G-14B	1 1/2"	152
EA276G-15B	1 5/8"	168
EA276G-16B	1 3/4"	180

・最大曲げ角...180°
・曲げ半径...パイプ径の4倍



ベンダー
シュー(3D)用
+
フォーマーリング

品番	銅管サイズ*	曲半径
EA276G-4	1/2"	36
EA276G-5	5/8"	48
EA276G-6	3/4"	57
EA276G-7	7/8"	66
EA276G-8	1"	75
EA276G-11	1 1/8"	84
EA276G-12	1 1/4"	96
EA276G-13	1 3/8"	105
EA276G-14	1 1/2"	114
EA276G-15	1 5/8"	126
EA276G-16	1 3/4"	134

・最大曲げ角...180°
・曲げ半径...パイプ径の3倍



ベンダー用ガイド

品番	銅管サイズ*
EA276G-21	3/8"・1/2"
EA276G-22	5/8"・3/4"
EA276G-23	7/8"・1"
EA276G-24	1 1/8"・1 3/8"
EA276G-25	1 1/4"・1 1/2"
EA276G-26	1 5/8"
EA276G-27	1 3/4"