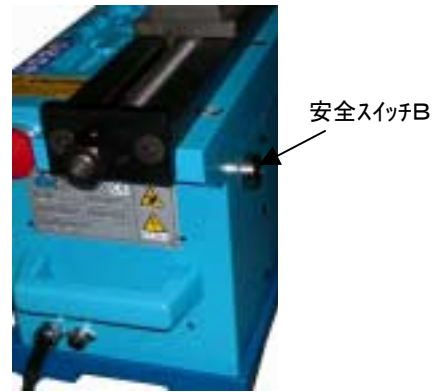
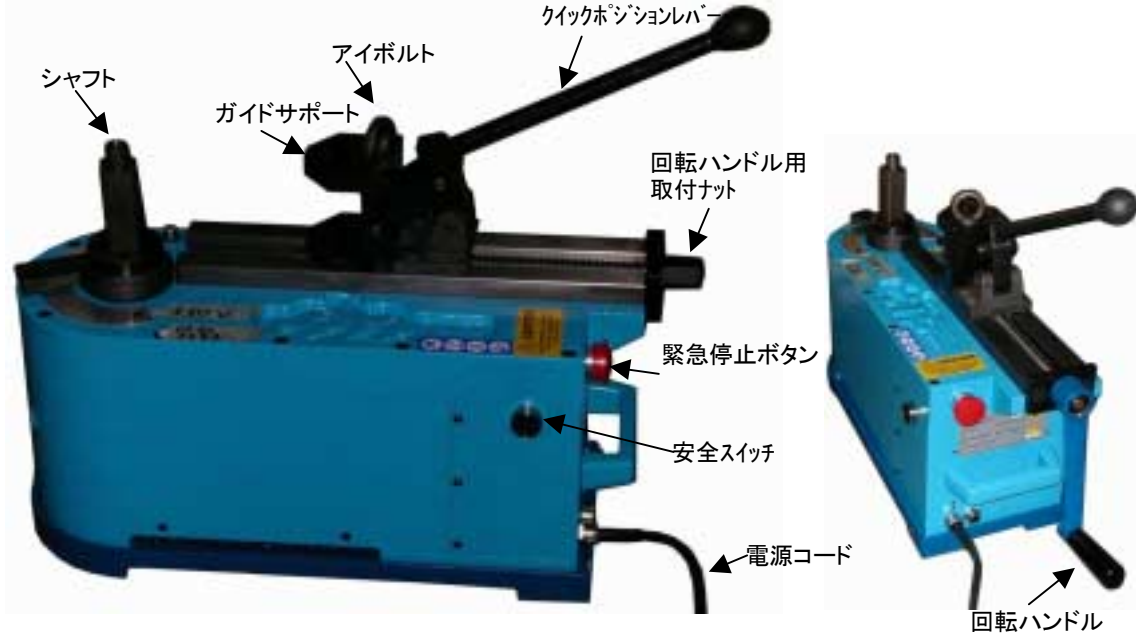


EA276GE-10
 (電動式直管ベンダー)

- 曲げ能力 1/2"~1 3/4" ○ 本体サイズ 520X210X410mm
- 最大曲げ角度 180° ○ 電源 110V
- 重量 60kg



(フォーマーとガイドを装着した所)



(EA品番ガイド用ピン)



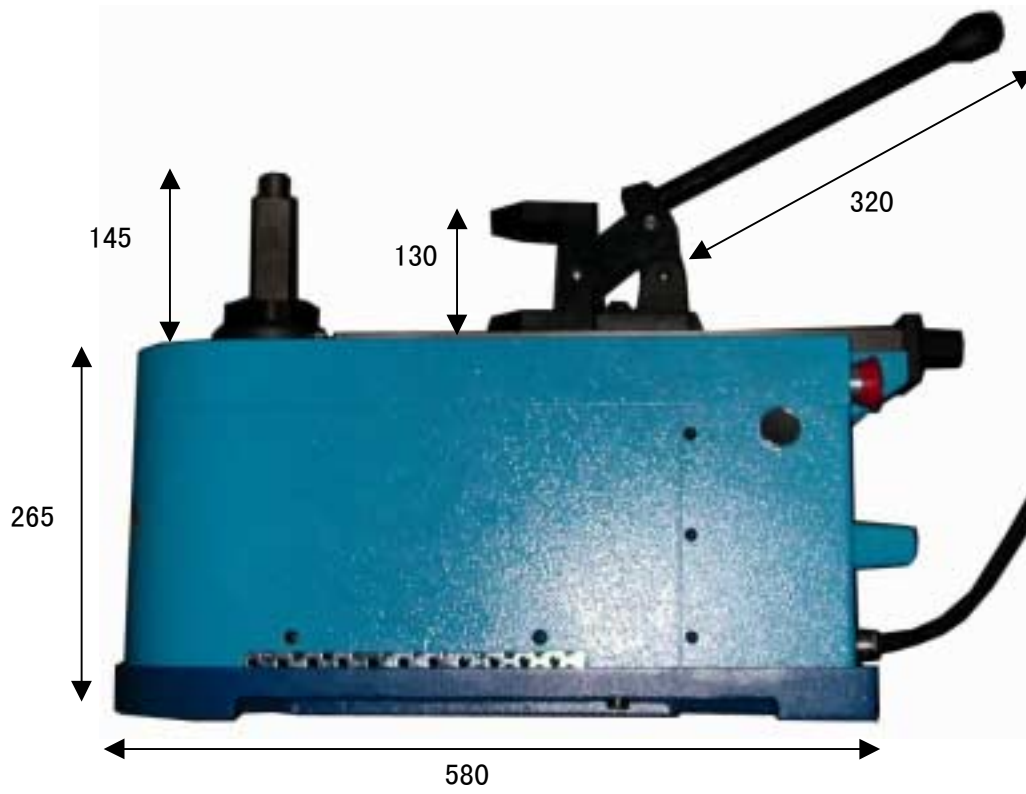
(付属のガイド用ピン)



(上面)



(側面)



(底面)

