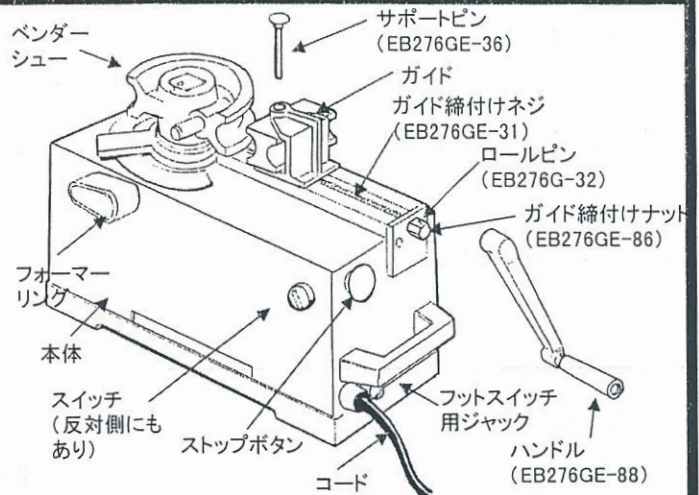
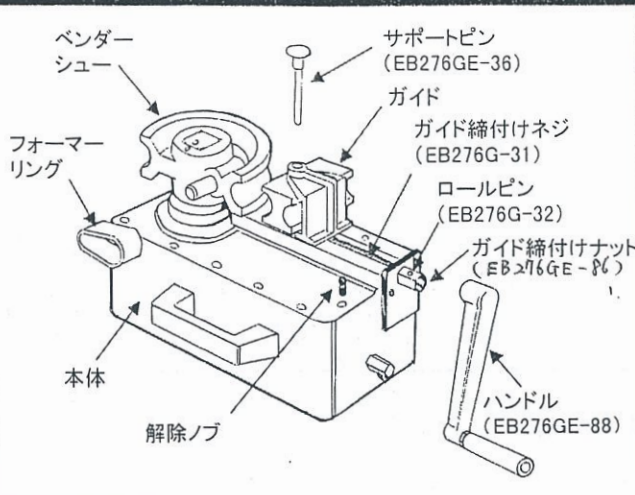


EA276G(ギヤ式直管ベンダー)

EA276GE(電動式直管ベンダー)



品番	鋼管サイズ	曲げ半径(mm)
EA276G-4B	1/2"	48
EA276G-5B	5/8"	64
EA276G-6B	3/4"	76
EA276G-7B	7/8"	88
EA276G-8B	1"	100
EA276G-11B	1 1/8"	112
EA276G-12B	1 1/4"	128
EA276G-13B	1 3/8"	140
EA276G-14B	1 1/2"	152
EA276G-15B	1 5/8"	168
EA276G-16B	1 3/4"	180

・EA276, EA276GE共用です。 ・最大曲げ角…180°
 ・曲げ半径…パイプ径の4倍

品番	鋼管サイズ	曲げ半径(mm)
EA276G-4	1/2"	36
EA276G-5	5/8"	48
EA276G-6	3/4"	57
EA276G-7	7/8"	66
EA276G-8	1"	75
EA276G-11	1 1/8"	84
EA276G-12	1 1/4"	96
EA276G-13	1 3/8"	105
EA276G-14	1 1/2"	114
EA276G-15	1 5/8"	126
EA276G-16	1 3/4"	134

・EA276, EA276GE共用です。 ・最大曲げ角…180°
 ・曲げ半径…パイプ径の3倍



品番	鋼管サイズ
EA276G-21	3/8"・1/2"
EA276G-22	5/8"・3/4"
EA276G-23	7/8"・1"
EA276G-24	1 1/8"・1 3/8"
EA276G-25	1 1/4"・1 1/2"
EA276G-26	1 5/8"
EA276G-27	1 3/4"

・EA276G, EA276GE共用です。



(破損しやすい部品は、E B品番で用意しております。部品価格は都度お問い合わせください。)

品番	鋼管サイズ
EB276GE-6	3/4"
EB276GE-7	7/8"
EB276GE-8	1"
EB276GE-11	1 1/8"
EB276GE-12	1 1/4"
EB276GE-13	1 3/8"
EB276GE-14	1 1/2"
EB276GE-15	1 5/8"
EB276GE-16	1 3/4"

株式会社 エスコ

〒550-0012 大阪市西区立売堀3丁目8番14号
 TEL(06)6532-6226 FAX(06)6541-0929

(2000年9月現在)