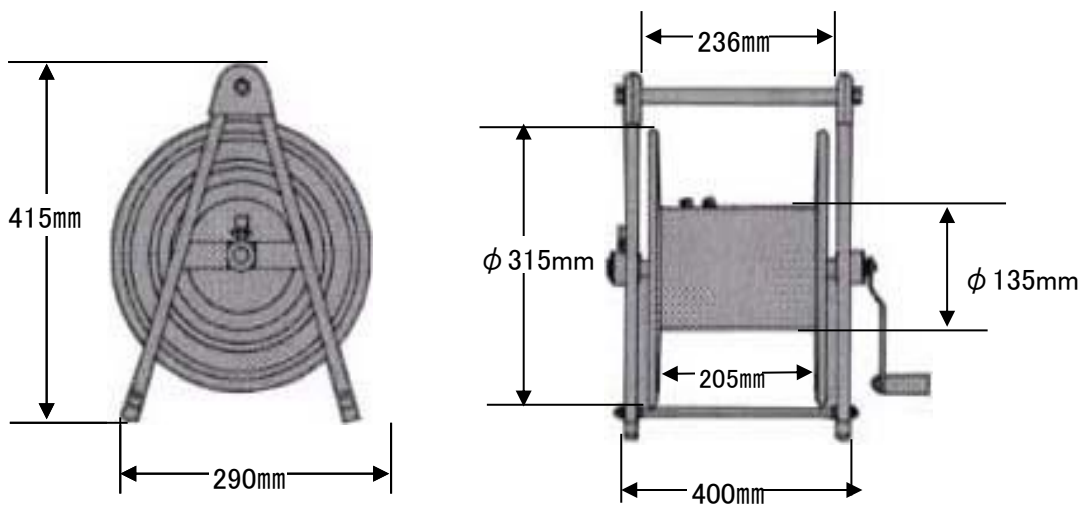




## EA300-10,-10B ガスリール



### 吹管取付金具

酸素用  酸素用袋NTジョイント(小)  
ナット(右M16、P=1.5) ニップル(6.0φ)

アセチレン用  アセチレン用袋NTジョイント(小)  
ナット(左M16、P=1.5) ニップル(6.0φ)

品番	長さ	内径	外径	重量
EA300-10B	20m	4.8mm	11.6mm	10.0kg
EA300-10	30m			12.5kg

### ■仕様

- ホース…スパイラル編糸補強、特殊合成ゴム製、細筋入ツインホース
- 常用圧力…1MPa(10kg/cm<sup>2</sup>)
- 破壊圧力…5MPa(50kg/cm<sup>2</sup>)
- 1次側(接続金具)…酸素:M16×P1.5(右ねじ)  
アセチレン:M16×P1.5(左ねじ)
- 2次側(吹管取付金具)…酸素:M16×P1.5(右ねじ)  
アセチレン:M16×P1.5(左ねじ)