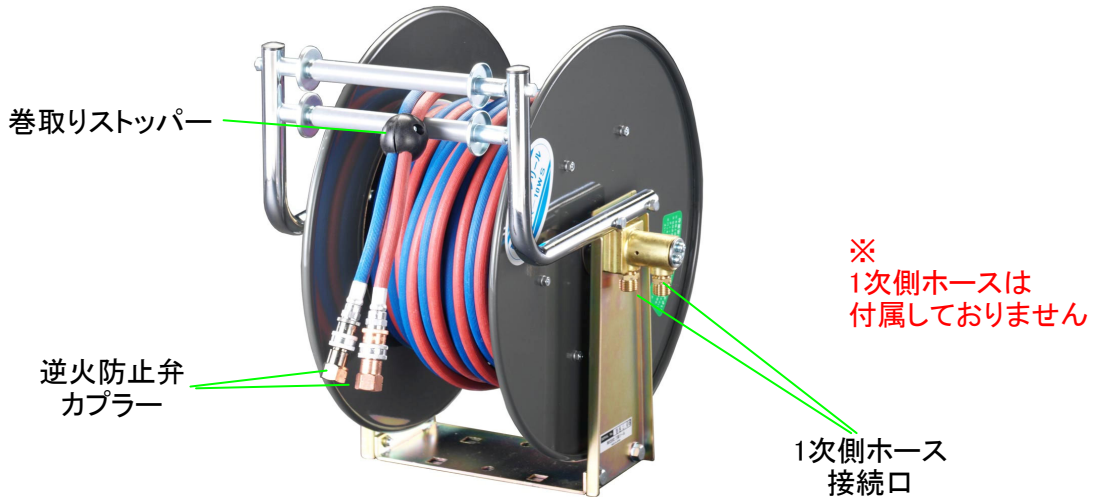


**[酸素・アセチレン用] 自動巻ホースリール  
EA300-31(10m)、-32(20m)**

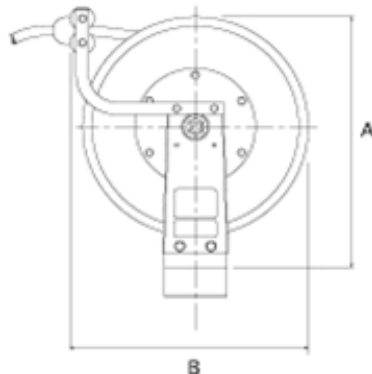
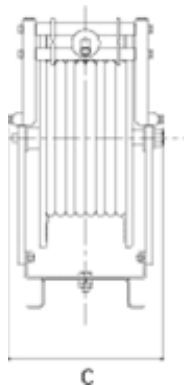
- 高出力が必要な現場でも無理なく快適作業
- 大型ながら軽量ボディ
- 軽快な引き出しトルク



品番	ホース長	重量
EA300-31	10m	12.4kg
EA300-32	20m	16.3kg

〈仕様〉

- 適用ガス…酸素／アセチレン
- 最高使用圧力…酸素:0.7MPa  
アセチレン:0.15MPa
- 破壊圧力…酸素:2MPa  
アセチレン:0.5MPa
- ホースサイズ…内径:5.0mm  
外径:11.2mm
- 自動巻きタイプ
- 1次側ホース接続口…酸素:M16×P1.5(右ねじ)  
アセチレン:M16×P1.5(左ねじ)



A: 415mm  
B: 390mm  
C: 300mm