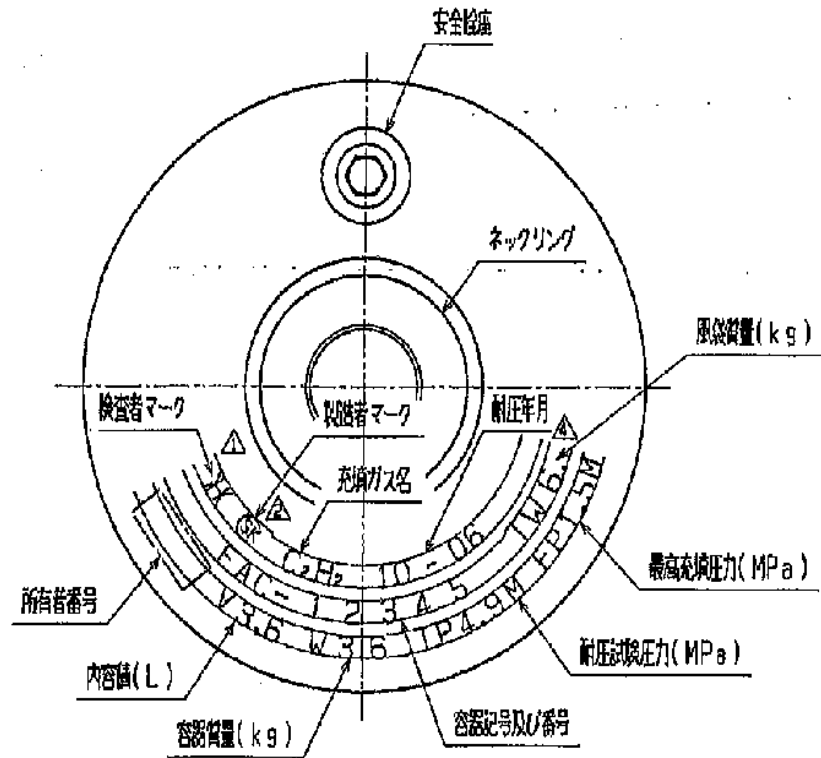
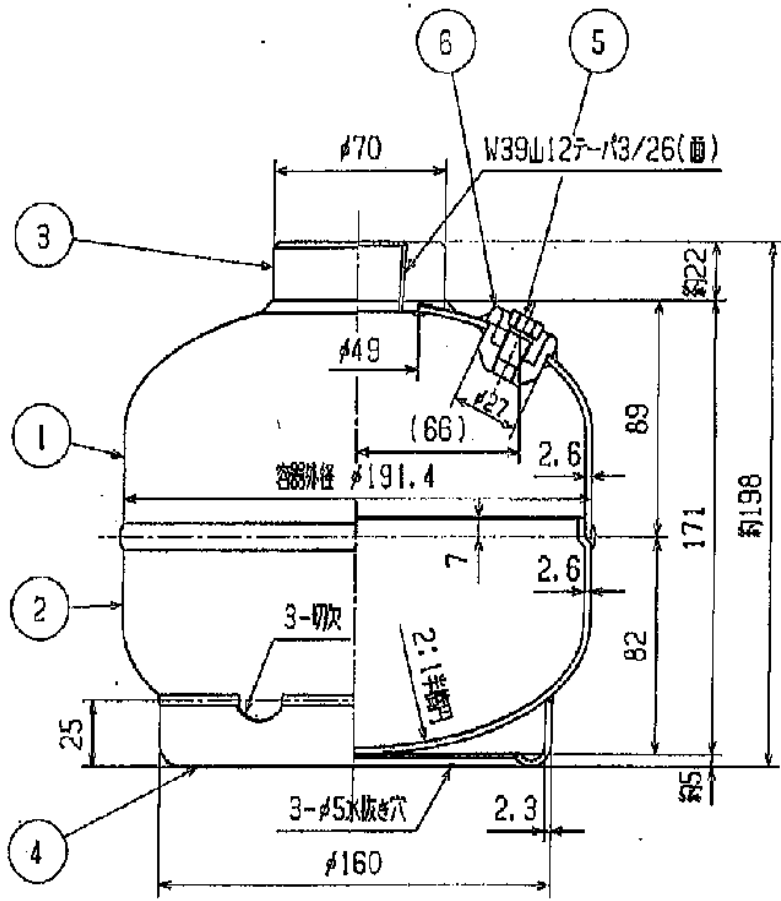


56096-3HV



刻印詳細図(尺度フリー)

AHC96095-40

△	'06-04-03	刻印詳細変更(TW文字消滅、風袋質量削除)	検査	検査	検査
△	'05-11-05	符番4材調記	開口	清水	潤滑
△	'00-05-01	刻印詳細変更(製造者マーク ㊷→㊸)	開口	潤滑	検査
△	'98-08-10	刻印詳細変更(TYマーク削除)	開口	検査	検査

内容物	C ₂ H ₂
規格	高压ガス保安法
容器質量	約 3.6 kg
内容積	3.6% L
最高充填圧力	1.5 MPa
気密試験圧力	2.94 MPa

6	PL-71023	安全栓座	1	S25C	1/8-27NGT
5	PL-78022	安全栓	1	C3604	ヒューズ継手規格105±5t
4	PL-83005	スカート	1	SS400	同規格△
3	PL-79010	ネックリング	1	S20C	
2		地鍋	1	SG255	
1		天鍋	1	SG255	

製	製	製	製	製	製	製	製	製	製
日付	'96-11-22	製品名	3.6L型(FH-1) アセチレン容器	検査法		検査	検査	検査	検査
株式会社 関西高圧容器製作所									
AHC-96095									