

EA303HC(ミニトーチキット)取扱説明書

- ◆仕様 ・最高温度：750℃ ・タンク容量：38ml ・使用時間：約100分
・サイズ：φ27mm X150 ・本体重さ：135g ・総重量：160g
- ◆セット内容 ・スタンド ・交換用オリフィス ・デフレクター
- ◆セット品説明 ・デフレクター…デフレクターとトーチの間に対象物を置き、トーチより噴出した熱気を集中させることで、作業時間が短縮出来ます。



警告

- ①本製品はブタンガスを使用します。取り扱いには十分お気をつけ下さい。
- ②50℃以上の温度の所に放置しないでください。
また、本体を直射日光にさらさないでください。
- ③穴を空けたり、焼却したりしないでください。
- ④コントロールレバーを不正確に調整しますとガスが多く出過ぎたり、炎が大きくなりすぎたりしますので注意してください。
また、着火の際は顔やからだを本体に近づけないでください。
- ⑤裸火、ヒーター、暖炉などのそばで充填したり、着火しないでください。
- ⑥作業場は常に清潔にしてください。
- ⑦子供には触らせないでください。
- ⑧使用しない時は乾燥した場所の鍵のかかるロッカーに入れ、子供には触らせないで下さい。
- ⑨トーチの炎は明るい光のもとでは見えにくくなりますので、取扱いに注意してください。
- ⑩セーフティサングラスを着用してください。
- ⑪適正な足場とバランスを保って作業してください。
- ⑫常識範囲内でご使用ください。体調不良の時は使用しないでください。
- ⑬作業中やスイッチを切つてすぐは先端やバレル部分が熱くなっていますので絶対に触らないでください。
- ⑭作業中や本製品が熱い時は席をはずさないでください。
- ⑮本製品をしまう前には必ず十分に冷えていることを確認してください。
- ⑯換気を十分に行って作業してください。
- ⑰本製品を勝手に修理したり調整したりしないでください。
本製品を下に置くときは、炎が消えていることを確認してください。

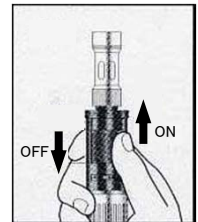
◆充填方法

スイッチがOFFになっている事を確認し
コントロールレバーを一方へいっぱいに入れ
図の様にカートリッジ後部から注入してください。



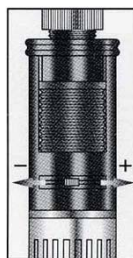
◆点火

まず、スイッチをONにします。
更に奥へ押し込むと点火します。
消すときはスイッチをOFF側に
入れてください。



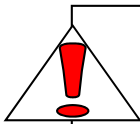
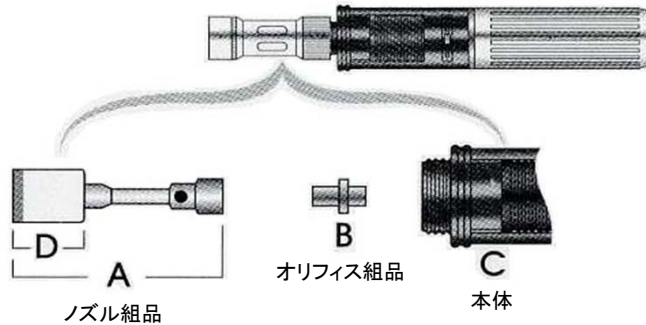
◆温度調節

コントロールレバーを操作する事で温度を調整
する事が出来ます。中間ぐらいが最適です。



◆ オリフィス組品の清掃・交換

1. ナットを左に回し、チップとノズルバレルを外します。
2. ノズルを垂直に持って左に回し、本体からノズル組品(A)を外します。
緩める時はプライヤーなどの工具を併用してください。
セラミックヘッドの部分(D)をつかんで回さないで下さい。
3. 本体からオリフィス組品(B)を慎重に持上げます。
注意:オリフィスの短い方が本体側になります。
4. オリフィスをナフサか同等の溶剤に約5分浸します。
5. きれいにした物、または新しいオリフィスの短い方を本体に差し込みます。
6. ノズル組品を本体に取付け手締めしてください。



改造はしないでください。

- ・本機の寿命を著しく損ねる場合があります。
- ・ご使用者が怪我をする場合があります。
- ・作業行程に支障を来たす場合があります。

株式会社エスコ

本社 / 〒550-0012大阪市西区立売堀3丁目8番14号

TEL (06)-6532-6226 (代) FAX (06) -6541-0929

東京事務所 / TEL (03)-3450-4003