

EA303HF-1

ミニトーチ



細作業に適した置きタイプの小型トーチ。

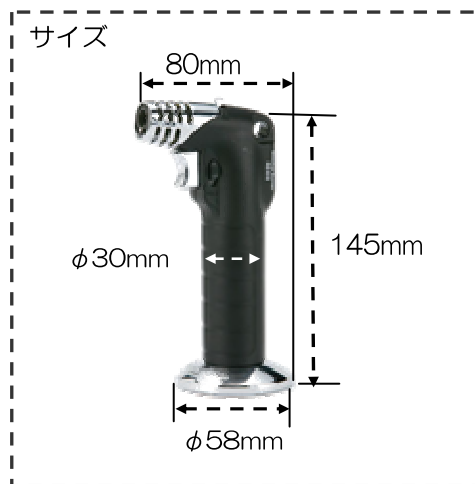
- ・重量...190 g (本体のみ)
 - ・燃焼時間...約21分
 - ・ガス消費量...16 g / h
 - ・熱量...190kcal/h
 - ・トーチ(火炎)温度...最高：1,300℃、最低800℃
 - ・火炎径... 11mm(外径)
 - ・点火方式...電子着火方式
 - ・使用燃料...ライター用ガスからの充てん式
 - ・付属品...充てん用ガス(EA303HF-10)1本
- 3分以上の連続使用はしないでください。
やけど、器具の破損の原因となります。

作業に合わせて、炎温度を800~1,300℃まで無段階に調節できます。

極細集中炎 空気調整レバーで炎温度調節可能



低温時の炎



充てん用ガス(EA303HF-10)



- ・内容量：130g
- ・重量：195g
- ・成分：液化プロパン、液化イソブタン、液化ブタン

ガス充てん式

