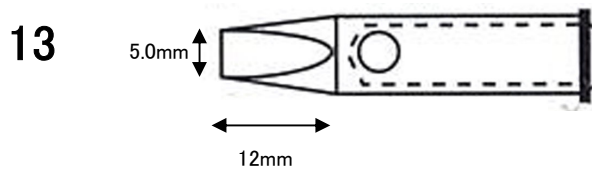
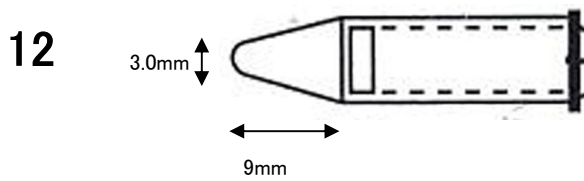
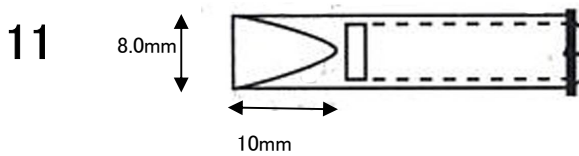
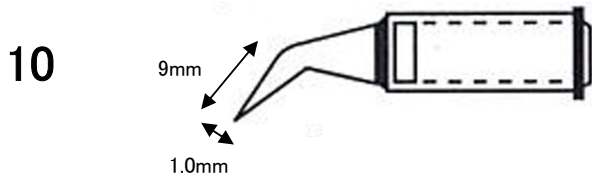
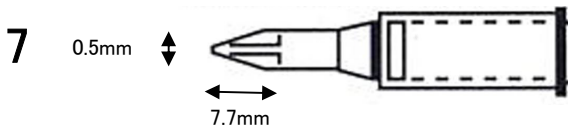
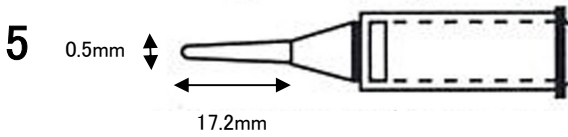
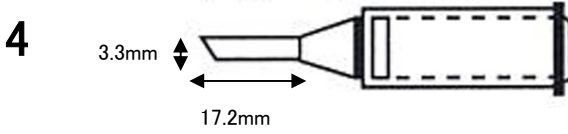
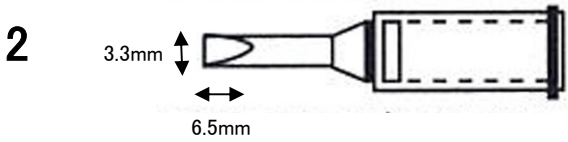
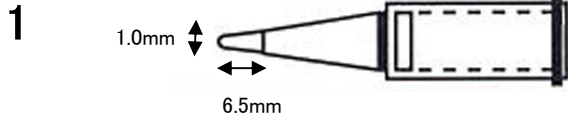
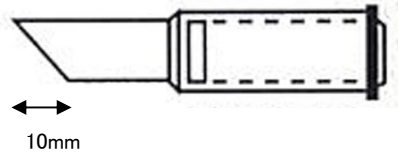


EA304ZN-1~70 ガス式半田ごて用チップ

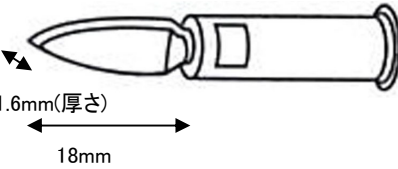
半田づけの際に



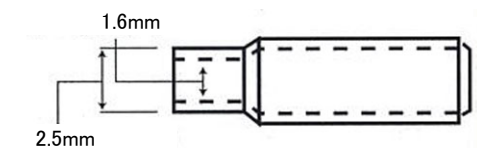
15 7.0mm 10mm **半田づけの際に**



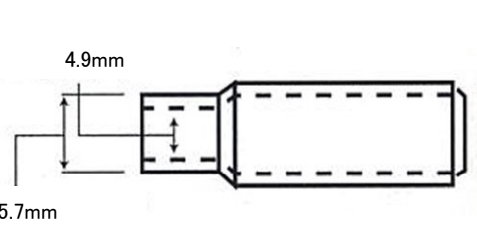
16 7.0mm 1.6mm(厚さ) 18mm



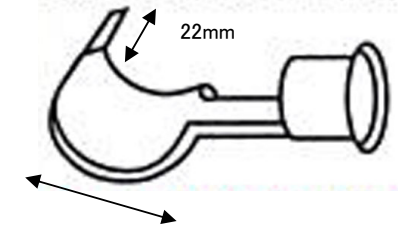
50 1.6mm 2.5mm **ヒートツールとして使用する際に**



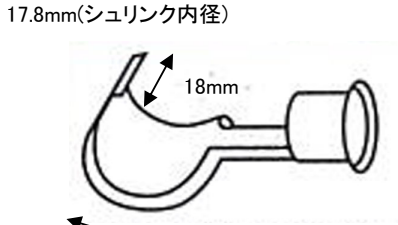
52 4.9mm 5.7mm



54 22mm 17.8mm(シュリンク内径) **シュリンクの際に**



55 18mm 12.5mm(シュリンク内径)



70 9.0mm 7.0mm **トーチとして使用する際に**

