

ホットメルトガン

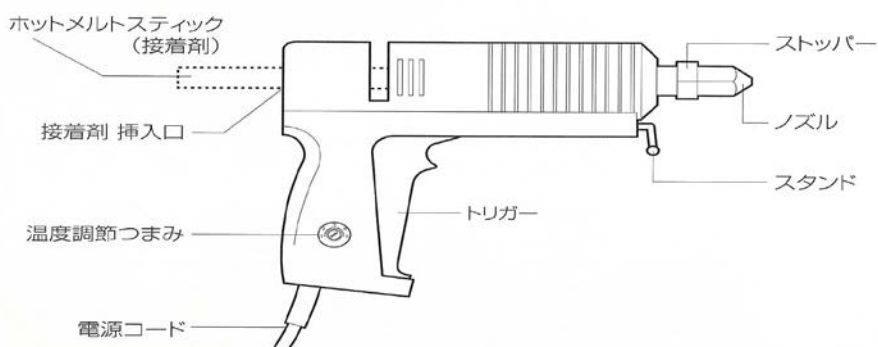
EA305HE-12



定格電圧	AC100V
消費電力	100W
接着部使用温度	100℃～200℃ 温度可変 (5段階可変)
予熱時間	3～5分 (ホットメルトスティックの種類による)
本体重量	約350g (コード除く)
コード長	2m (変換プラグ付)
ノズル穴径	φ2.0mm
使用スティック径	11～12mm

- ダンボール接着・梱包・木材・プラスチック・金属の接着に。
- あらゆる接着材に対応 (ポリアミド・ポリオレフィン接着材も使用可)
- ヒーターの立ち上がりが早く連続作業が行えます。
- 付属品…取替え用ロングノズル・スパナ×2本
- ホットメルトスティックは EA305HE-1～3をご使用下さい。

各部の名称



温度調節

本機は温度調節つまみにより、5段階の温度調節ができます。接着剤の用途に合わせて温度調節を行ってください。温度調節は使用前、またはヒーターの温度が下がってから行ってください。

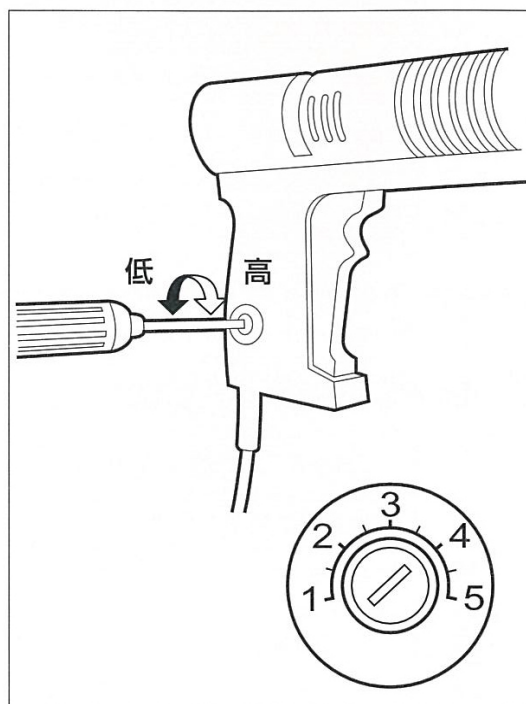
【温度調節のしかた】

小型マイナスドライバーを使い、温度調節つまみをまわしてください。

【温度調節のめやす】

温度調節は下の表をめやすにしてください。

目盛	溶解温度	使用接着剤の種類(例)
5	200℃	ポリアミド系ホットメルトスティック
4	180℃	EVA系ホットメルトスティック
3	150℃	低温タイプホットメルトスティック
2	130℃	
1	100℃	



注意

- 必要以上の力で調節つまみをまわさないでください。
- 使用中は調節つまみを動かさないようにしてください。

使い方

- ① 本体にスタンドを取り付けます。
- ② 温度調節のめやす表を参考にし、温度の設定を行ってください。
- ③ ホットメルトスティックを挿入口より止まる所までさし込みます。
- ④ ノズルが下に向くように安定した場所に立てます。
- ⑤ 電源プラグをコンセント (AC100V) に差し込みます。家庭用コンセントを使用する場合は付属の変換プラグをお使いください。
- ⑥ ホットメルトスティックが十分溶ける温度になるまで3~5分 (ホットメルトスティックの種類によります。) 待ちます。
- ⑦ 接着部分にノズルの先を近づけて、トリガーをゆっくり引き接着剤を適量塗布します。

※ 接着剤が出にくい時は、しばらく待ってからトリガーを引いてください。トリガーを無理に引くと故障の原因となります。

- ⑧ 塗布した後すぐに圧着して、10秒以上保持してください。
- ⑨ 本体を置くときは必ずノズルが下に向くように、スタンドで立ててください。
- ⑩ 接着作業終了後は、電源プラグを抜きトリガーを5回程度引き、接着剤を吐出してください。(この操作を行わないと次回の使用開始に要する時間が長くなることがあります。)
- ⑪ 本体が完全に冷えてから収納してください。