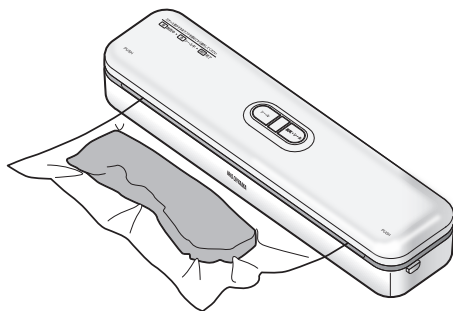


# 真空保存フードシーラースリム

型番 VPF-S50

## 取扱説明書



この商品は海外ではご使用になれません。  
FOR USE IN JAPAN ONLY

### 保証書付 (裏表紙)

このたびは、お買い上げいただきまことにありがとうございます。

- この取扱説明書をよくお読みになり、正しくお使いください。
- ご使用前に「安全上の注意」を必ずお読みください。
- この取扱説明書はお使いになる方がいつでも見ることができるよう、大切に保管してください。
- 「保証書」は「お買い上げ日」「販売店名」の記入を必ず確かめ、販売店からお受け取りください。

## もくじ

### ご使用前に

安全上の注意 .....	2
使用上の注意 .....	6
各部の名称 .....	7

### 取り扱いかた

上手に使うために .....	8
使いかた .....	9
お手入れ .....	20

### こんなときには

故障かな?と思ったら .....	22
消耗品について .....	24
仕様 .....	25
保証とアフターサービス .....	26
保証規定 .....	裏表紙
保証書 .....	裏表紙

# 安全上の注意

最初に、この「安全上の注意」をよくお読みいただき、正しくお使いください。  
人への危害や、財産への損害を未然に防止するため、必ず守る必要があることを説明しています。

## 図記号の意味



注意を促す記号  
です。



禁止を示す記号  
です。



必ず行うことを示す  
記号です。



## 警告

誤った取り扱いをすると、人が死亡または重傷を負う  
おそれがある内容を示しています。



分解禁止

### ● 分解・修理・改造をしない

火災・感電・けがの原因になります。

修理技術者以外の方が修理を行うことは危険です。修理については、お買い上げの販売店または修理専用コール（→裏表紙）にご相談ください。



### ● 異常・故障時には、直ちに使用を中止し、電源を切り、電源プラグをコンセントから抜く

発煙・火災・感電のおそれがあります。

#### 【異常の例】

- ・ 異常な音やにおいがする
- ・ 電源プラグ・電源コードが異常に熱くなる
- ・ 電源コードを動かすと、通電したりしなかったりする
- ・ 使用中時々電源が切れる
- ・ 触れるとピリピリ電気を感じる

➔使用を中止し、お買い上げの販売店またはアイリスコールへお問い合わせください。



### ● ペットや生き物に使用しない

火災・やけど・感電・けがの原因になります。

## 電源プラグ・電源コードは正しく使う



- 電源プラグのほこりは定期的に取り  
ほこりがたまると、湿気などで絶縁不良になり、火災・感電の原因になります。
- 電源プラグはコンセントの奥まで確実に差し込む  
ショートによる火災・感電の原因になります。



プラグを抜く

- お手入れや点検、移動の際は、必ず電源プラグをコンセントから抜く  
感電・けがの原因になります。



ぬれ手禁止

- ぬれた手で電源プラグの抜き差しをしない  
感電・やけど・けがの原因になります。



- コンセントや配線器具の定格を超える使いかたや、交流100V以外で使用しない  
火災の原因になります。
- 電源コードや電源プラグが傷んだり、コンセントの差し込みがゆるいときは使用しない  
ショートによる火災・感電の原因になります。
- 電源コードを傷付けない  
傷付ける、加工する、無理に曲げる、引っ張る、ねじる、重いものを載せる、挟み込むなどしないでください。  
電源コードが破損し、火災・感電の原因になります。
- 電源コードを高温部に近づけない  
火災・感電の原因になります。
- 電源コードを束ねて通電しない  
火災・やけどの原因になります。電源コードは必ずのぼして使用してください。
- 持ち運び時や収納時に電源コードを引っ張らない  
火災・感電の原因になります。

## 安全上の注意 つづき



水ぬれ禁止

- 水まわり、風呂場など湿気のある場所では絶対に使用しない
- 本体を水につけたり、水をかけたりしない  
火災・感電の原因になります。



- 火気や暖房器具のそば、爆発物や可燃性のガスの近くで使用しない  
火災・事故・けがのおそれがあります。



- 子どもや取り扱いに不慣れな方に使わせたり、幼児に触れさせたりしない  
感電・やけど・けが・事故の原因になります。

- 乳幼児に電源プラグやコンセントをなめさせない  
感電・やけど・けがの原因になります。



- 取扱説明書に記載した以外の使いかたをしない  
火災・やけど・感電・けがの原因になります。



### 注意

誤った取り扱いをすると、人がけがをしたり、物的損害が発生する内容を示しています。



- 業務など家庭用以外で使用しない  
本製品は家庭用として設計されています。業務など家庭用以外に使用すると、火災などの原因になります。



- 使用中は移動させない  
故障・破損するおそれがあります。
- 本体および付属品に直射日光を当てない  
変形・劣化の原因になります。
- ほこりの多い場所では使用しない  
故障・破損の原因になります。



● 次のものを真空パックしない

- ・水気の多いもの：脱気時に空気と一緒に水を吸い込み、故障の原因になります。(→P8)
- ・高温のもの：故障の原因になります。
- ・鋭利な形のもの、割れやすいもの：けがをするおそれがあります。



● 別売専用ロール・専用袋以外を使用しない

別売専用ロール・専用袋以外を使用した際の故障は保証致しかねます。



● 使用直後に本体のシールヒーターや、袋のシール部に触れないやけどの原因になります。



- 保存物(袋)を直火やオーブンにかけない
- 別売専用ロールや専用袋は火のそばに置かない  
発火の原因になります。



● 落としたり、強い衝撃を与えない  
火災・感電・事故の原因になります。



プラグを抜く

- 電源プラグを抜くときは、電源コードを持たずに必ず電源プラグを持って引き抜く  
電源コードが破損し、火災・感電の原因になります。
- 使用后、必ず電源プラグをコンセントから抜く  
火災・感電の原因になります。



● スポンジパッド・シール用ゴムパッキン・シールヒーターを研磨剤などで拭かない  
スポンジパッドが損傷すると正しく動作しなくなります。



● お手入れは、電源プラグを抜き、本体が冷えてから行う  
感電・やけどの原因になります。

# 使用上の注意

この製品は、食品やその他の生活用品を袋に入れ、空気を抜いて真空※パック（脱気密封）したり、保存物によってはシール（溶着）のみすることにより、保存をサポートするものです。

※真空とは、JIS規格における「大気圧より低い圧力の気体で満たされた空間内の状態」のことです。完全な真空状態のことではありません。

- 食品を保存するときは、真空パックして冷蔵庫や冷凍庫に入れてください。
- 電子レンジを使用する場合は、袋の角を切って皿などに載せてください。  
また、油脂分の多い保存物の場合、袋が溶けることがあります。様子を見ながら加熱をしてください。
- 真空パックは、いつまでも状態を保つわけではありません。注意してください。
- この製品には殺菌作用はありません。十分注意してください。
- 衛生上の観点から、袋の再利用はしないでください。

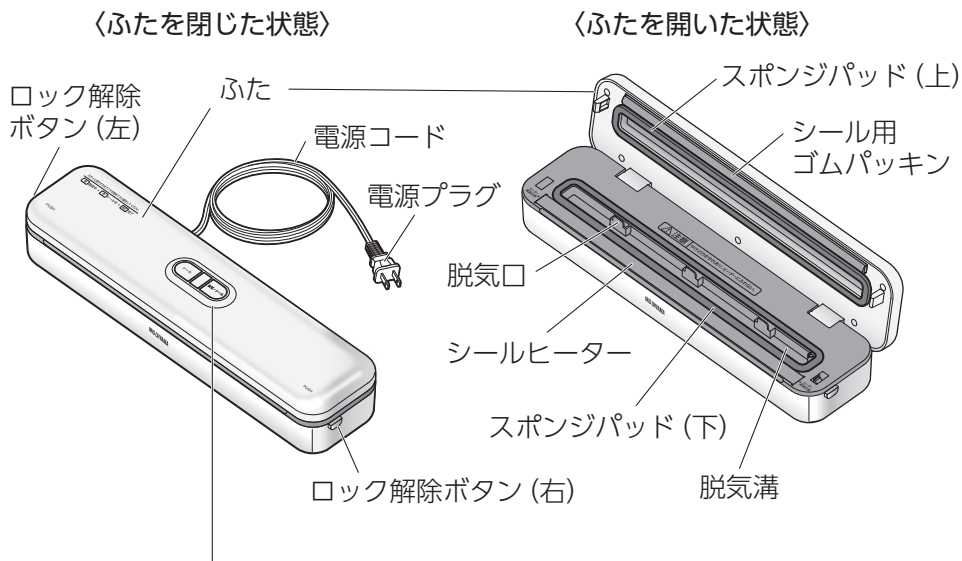
- 安定した平らな場所で使用してください。

## 廃棄について

- 製品や梱包材の廃棄については、お住まいの自治体の取り決めにしたがって処理してください。

# 各部の名称

## ■本体



シールボタン  
シール (溶着) をする  
ときに使用します。

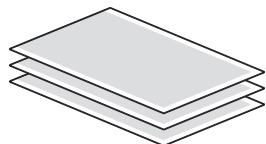


脱気+シールボタン  
脱気とシール (溶着) を  
するときに使用します。

### 動作確認ランプ

- ・脱気中：点灯 (緑)
- ・シール (溶着) 中：点灯 (赤)

## ■付属品

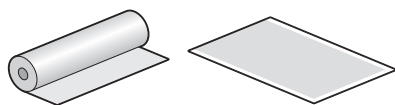


専用袋×3枚  
(幅20cm×長さ30cm)  
※表・裏はありません。



スポンジ  
パッド×2個

## ■別売品



別売専用ロール 別売専用袋

※ P 24「消耗品について」を  
参照してください。

# 上手に使うために

## ■ 使いかたのコツ

- **かに・えびなど、とがったもの**  
→袋に穴が開く場合があるので、ペーパータオルなどで包んでください。
- **肉や魚など、水分を多く含むもの**  
→肉や魚はペーパータオルなどを敷き、水分を吸収させてから袋に入れてください。
- **調理前のハンバーグ・餃子など**  
→ラップに包んでから袋に入れてください。  
※空気が入らないようにラップをしてください。
- **カレー・シチューなど、水分が多いもの**  
→冷凍してから袋に入れてください。  
様子を見ながら手で脱気をし、シール（溶着）してください。（→P17）
- **ごはん・せんべい・ラスクなど、潰れや割れなどが懸念されるもの**  
→様子を見ながら手で脱気をし、シール（溶着）してください。（→P17）
- **パン・カステラ・シュークリーム・スナック菓子など、やわらかく潰れやすいもの**  
→脱気をすると潰れてしまい、元に戻らなくなることがあります。  
脱気をせずにシール（溶着）のみ行うことをおすすめします。  
（→P9～12）
- **野菜や果物**  
→果物や野菜は呼吸をしているため、そのままの状態ではシール保存できません。  
・野菜は一度加熱してから袋に入れてください。  
・果物はカットしてから袋に入れてください。



# 使いかた

## ■ シール止め

別売専用ロールを袋状にするときに使用します。

※専用袋を使用するときは必要ありません。

また、脱気(真空)せずに密封したいときに使用します。



**注意**

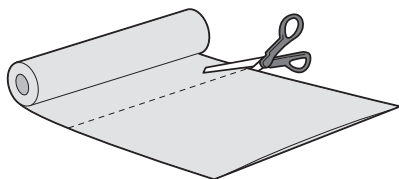
- 一般のポリエチレン袋などは使用できません。  
別売専用ロール・専用袋を使用してください。
- 安定して作業できる広さのテーブルの上などで使用してください。

## 1 シール止めをするものを準備する

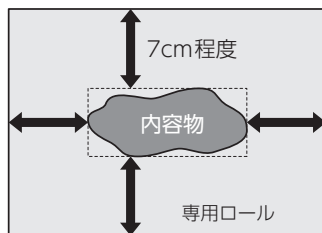
別売専用ロールを袋状にするとき

- ・ 切る大きさは、パックするものより7cmくらいの余裕をもって切ってください。
- ・ まっすぐ切ってください。

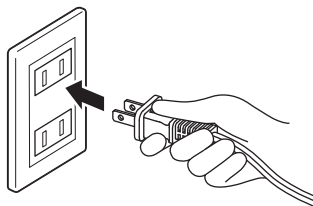
※ 食材が大き過ぎたり厚過ぎたりすると、上手く密封できないことがあります。



大きさの目安：余白が7cm程度



## 2 電源プラグをコンセントに差し込む

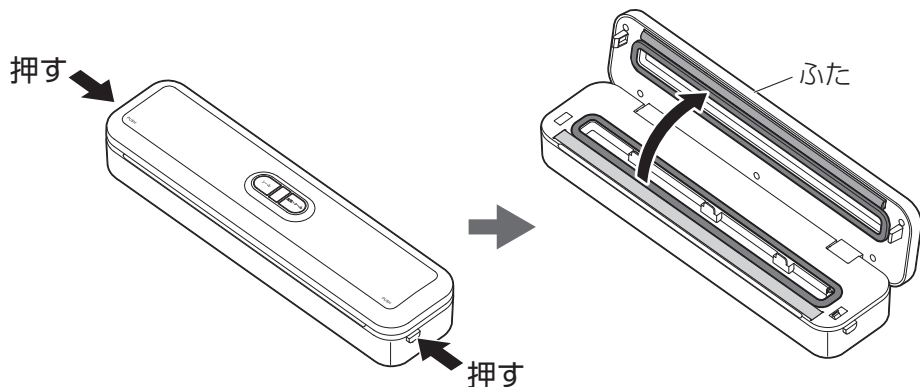


つづく→

# 使いかた つづき

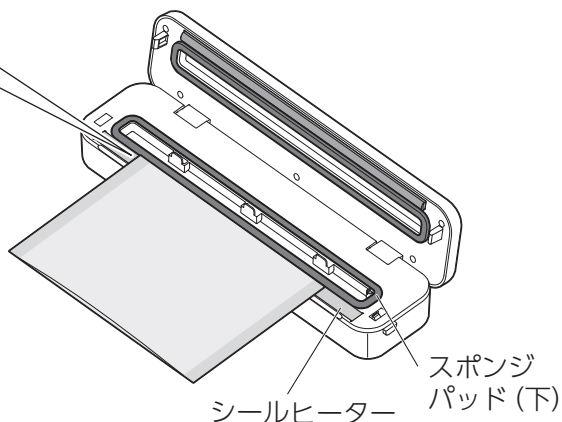
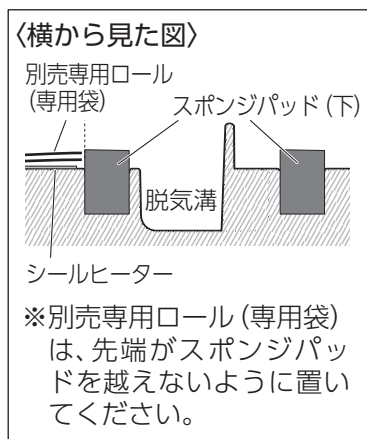
## 3 ふたを開ける

ロック解除ボタン(左右)を押してふたを開ける。



## 4 別売専用ロールをシールヒーターに載せる

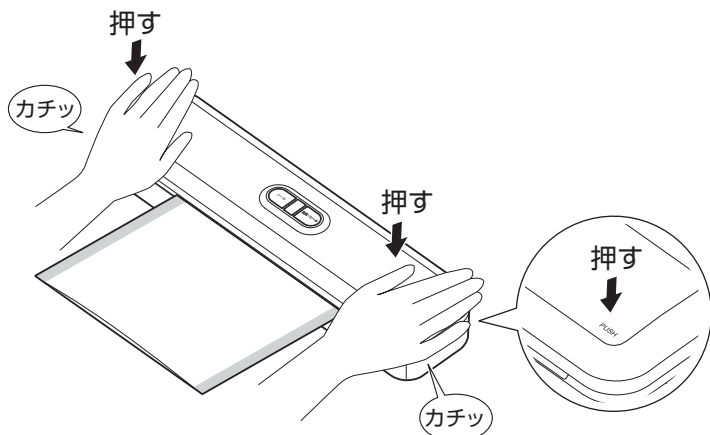
別売専用ロールのシール止めしたい部分をシールヒーターの上に載せる。



## 5 ふたを閉める

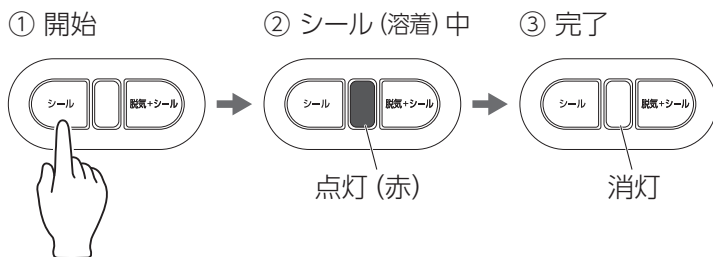
ふたの左右端 (PUSH) をしっかり上から手のひらで押し、カチッと音になるまでしっかり閉める。

※ふたを閉める際、かたいことがあります。片側ずつ手のひらで押して閉めてください。



## 6 シールする

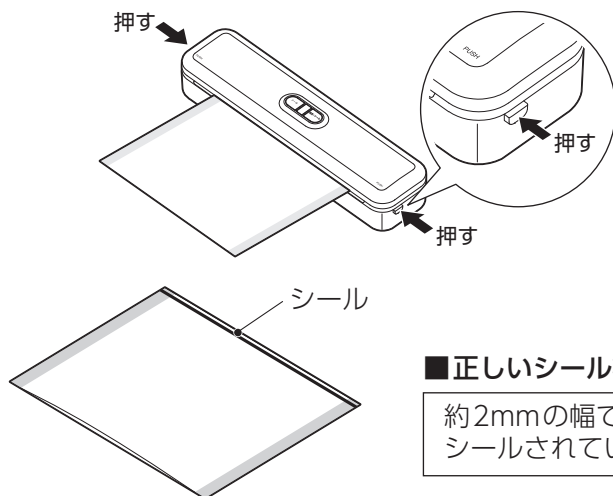
- ①シールボタンを押す。
- ②動作確認ランプが点灯 (赤) し、シール (溶着) を開始します。
- ③動作確認ランプが消灯するとシール完了です。



# 使いかた つづき

## 7 取り出す

ロック解除ボタン(左右)を押してふたを開け、正しくシールされたか確認してください。



**注意**

●シール直後はシールヒーターに触れないでください。

## ■ 自動で真空パック (脱気+シール) する

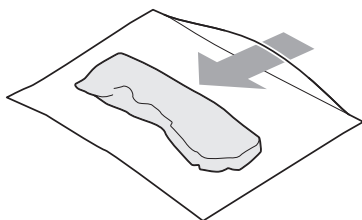
脱気からシールまでボタンひとつで行います。

- ・ 使いかたについては、P8「上手に使うために」も合わせてご確認ください。

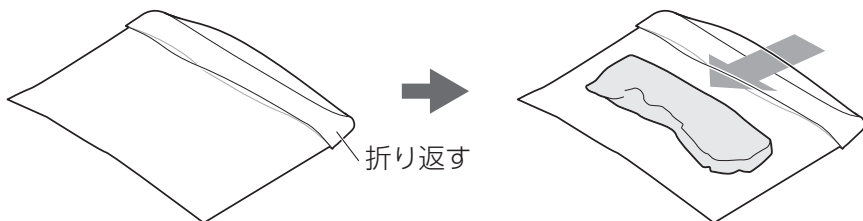


- シール直後はシールヒーターが熱くなっていますので、絶対に触れないでください。やけどのおそれがあります。
- 続けて使用する場合は、そのつど30秒以上間をあけて使用してください。

### 1 別売専用ロール (袋状にしたもの) または専用袋に保存するものを入れる



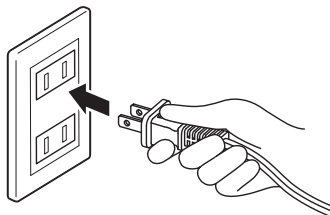
- ・ シールする部分が汚れていると密封できない場合があります。専用袋の口を折り返すなどしてシールする部分が汚れないように入れてください。



- 水分を多く含んだ食品などを真空パックするときは、あらかじめ十分水気を取るか、または冷凍してから入れてください。水気があるとシール不良になったり、水分が脱気口に流れ込み故障する原因になります。
- とがったものを真空パックすると袋に穴が開く場合があります。ペーパータオルなどで包んでから袋に入れてください。

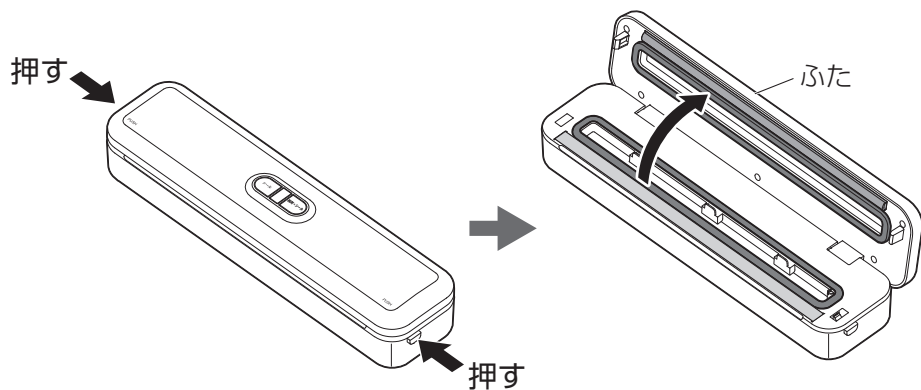
# 使いかた つづき

## 2 電源プラグをコンセントに差し込む



## 3 ふたを開ける

ロック解除ボタン (左右) を押してふたを開ける。

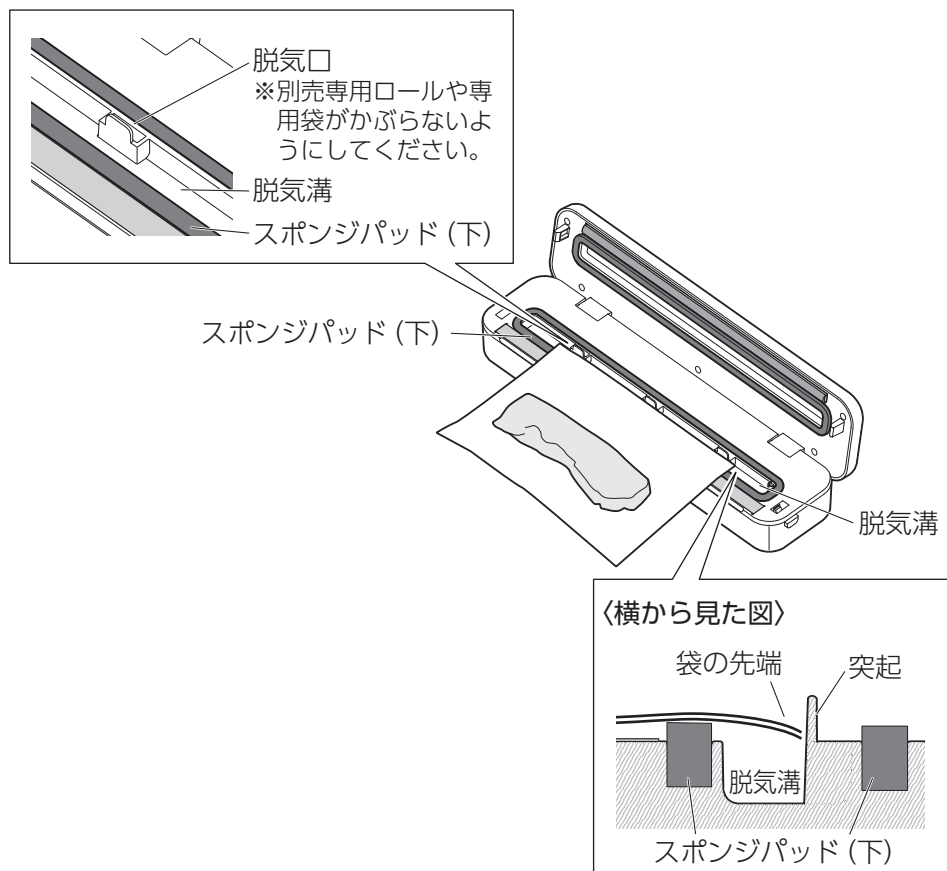


## 4 別売専用ロール (専用袋) をセットする

別売専用ロール (専用袋) の先端が3か所の突起に当たるように置く。

- 別売専用ロール (専用袋) が脱気口にかぶらないようにセットしてください。

※シールする部分が汚れていると密封できない場合があります。汚れていたら拭き取るなどしてきれいにしてからセットしてください。



- 細かい異物・水分などが脱気口に入らないようにご注意ください。
- 脱気口に別売専用ロール (専用袋) がかぶらないようにしてください。脱気できなかつたり故障したりする原因になります。

# 使いかた つづき

## 5 ふたを閉める

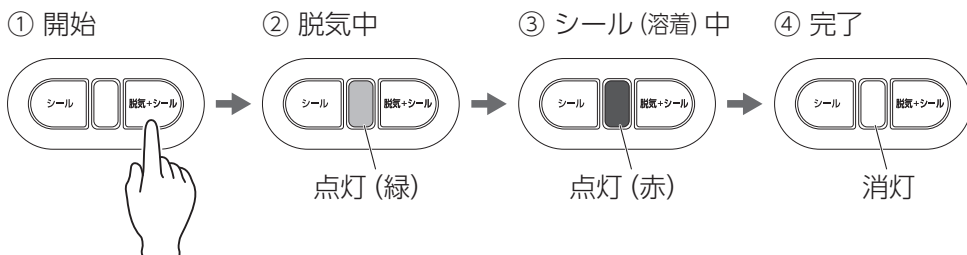
ふたの左右端 (PUSH) をしっかり上から手のひらで押し、カチッと音になるまでしっかり閉める。  
※ふたを閉める際、かたいことがあります。片側ずつ手のひらで押して閉めてください。



## 6 脱気して、シールする



- ①脱気+シールボタンを押す。
- ②動作確認ランプが点灯(緑)し、脱気を開始。
- ③脱気が完了すると、動作確認ランプが赤く点灯し、シール(溶着)を開始。
- ④動作確認ランプが消灯するとシール完了です。

ロック解除ボタン(左右)を押してふたを開け、正しくシールされたか確認してください。



### 注意

- 正しくシールされたか確認してください。約2mmの幅で隙間なくシールされている状態が正しくシールされた状態です。
- シール直後はシールヒーターに触れないでください。

- 途中で動作を止めたい場合は、 ボタンを押してください。
- 90秒経っても停止しない場合は、 ボタンを押して動作を停止してから電源プラグを抜いてください。



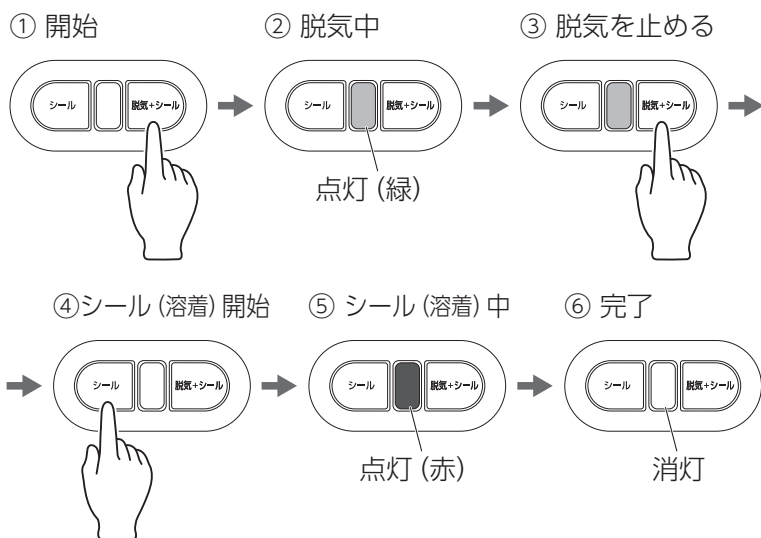
## ■ 手動で脱気をしてからシールする

好みの脱気具合で密封するときに行ってください。

### 1 P13～16「自動で真空パック(脱気+シール)する：手順1～5」を参照して、セットする

### 2 脱気して、シールする

- ①脱気+シールボタンを押す。
- ②動作確認ランプが点灯(緑)し、脱気を開始。  
好みの状態まで脱気をしたら、脱気+シールボタンを押す。
- ③シールボタンを押す。
- ④動作確認ランプが点灯(赤)し、シール(溶着)を開始。
- ⑤動作確認ランプが消灯するとシール完了です。  
ロック解除ボタン(左右)を押してふたを開け、正しくシールされたか確認してください。



注意

- 正しくシールされたか確認してください。約2mmの幅で隙間なくシールされている状態が正しくシールされた状態です。
- シール直後はシールヒーターに触れないでください。

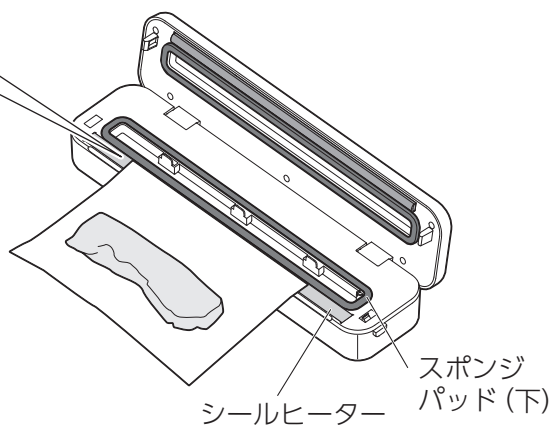
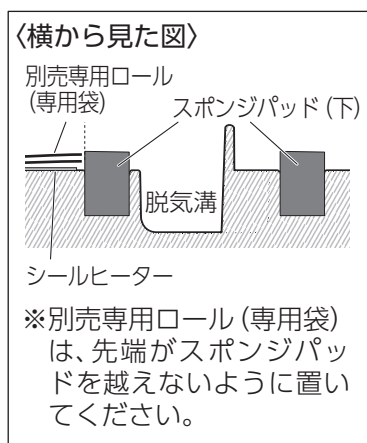
# 使いかた つづき

## ■ 脱気をしないでシールする

**1** P13、14「自動で真空パック(脱気+シール)する：手順1～3」を参照して、準備する

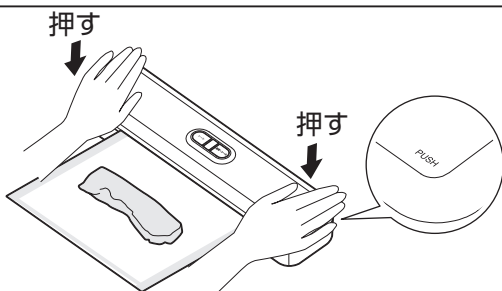
## **2** 別売専用ロール(専用袋)をシールヒーターに載せる

別売専用ロール(専用袋)のシール止めしたい部分をシールヒーターの上に乗せる。



## **3** ふたを閉める

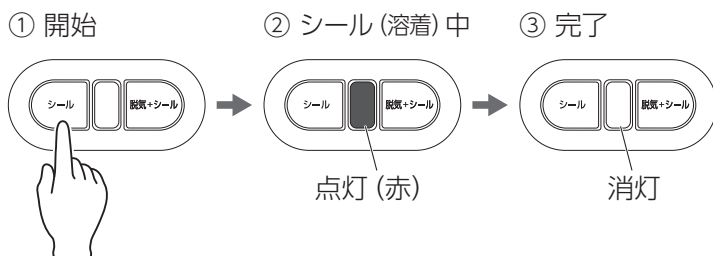
ふたの左右端(PUSH)をしっかり上から手のひらで押し、カチッと音が出るまでしっかり閉める。  
※ふたを閉める際、かたいことがあります。片側ずつ手のひらで押して閉めてください。



## 4 シールする

- ①シールボタンを押す。
- ②動作確認ランプが点灯（赤）し、シール（溶着）を開始します。
- ③動作確認ランプが消灯するとシール完了です。

ロック解除ボタン（左右）を押してふたを開け、正しくシールされたか確認してください。



**注意**

- 正しくシールされたか確認してください。約2mmの幅で隙間なくシールされている状態が正しくシールされた状態です。
- シール直後はシールヒーターに触れないでください。

# お手入れ

- 使用後は毎回お手入れをしてください。

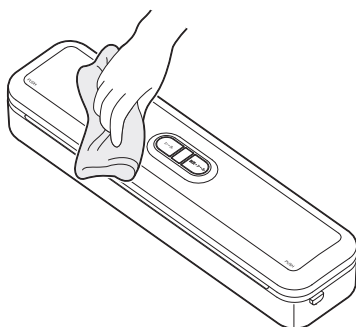


- お手入れは、必ず電源プラグをコンセントから抜き、製品が十分冷えてから行ってください。

- 酸性・アルカリ性の強い洗剤や薬品、漂白剤、みがき粉、金属たわし、ナイロンたわし、研磨剤入りのスポンジなどは使用しないでください。

## 本体

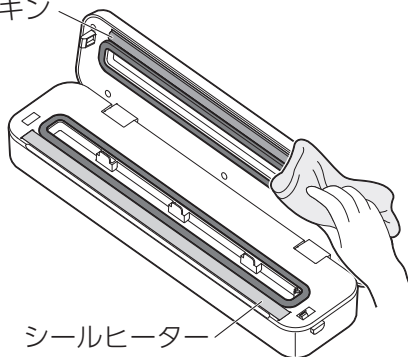
乾いた布で拭いてください。汚れが落ちにくいときは、薄めた中性洗剤を含ませた布で汚れを取り除き、固くしぼった布で拭き取ってください。



## シール用ゴムパッキン・シールヒーター

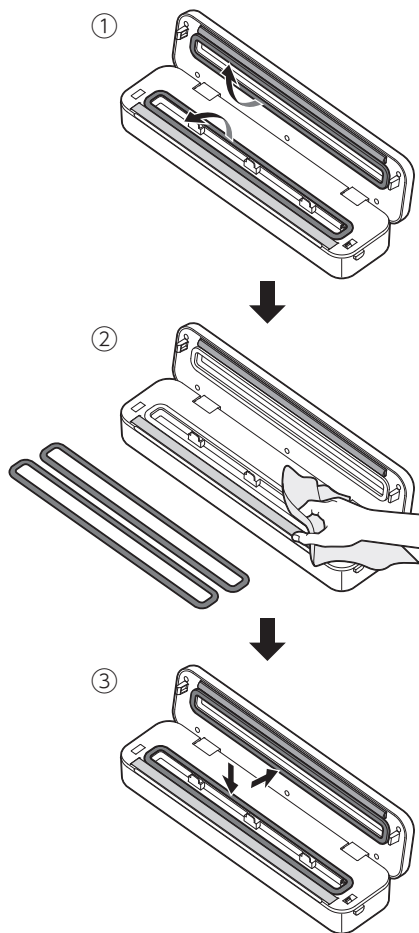
乾いた布で拭いてください。

シール用  
ゴムパッキン



## 脱気溝・スポンジパッド

- ①スポンジパッド(上下2か所)を取り外します。
- ②脱気溝・スポンジパッドを乾いた布で拭いてください。汚れが落ちにくいときは薄めた中性洗剤を含ませた布で汚れを取り除き、固くしぼった布で拭き取ってください。  
※スポンジパッドは水洗いしないでください。
- ③スポンジパッドを溝に合わせて押し込み、はめてください。



●脱気ができなくなってきた場合、スポンジパッドが劣化している可能性があります。付属のスポンジパッドと交換してください。

# 故障かな？と思ったら

使用中に異常が生じた場合は、修理を依頼される前に本書をよくお読みの上、以下の点を確認してください。

状態	考えられる理由	処置
動作しない	● 電源プラグがコンセントに正しく差し込まれていない	● 電源プラグをコンセントに確実に差し込んでください。
空気が抜けない	● 別売専用ロール・専用袋の切り口が脱気溝に入っていない	● 別売専用ロール・専用袋の切り口を脱気溝に正しく入れてください。
	● 穴や破れがある	● 別の別売専用ロール・専用袋を使用してください。
	● 別売専用ロールが袋状になっていない	● 別売専用ロールを袋状にしてから使用してください。
	● スポンジパッドが正しく装着されていない	● スポンジパッドを正しく装着してください。
	● スポンジパッドが劣化している	● 付属のスポンジパッドと交換してください。 ● 付属のスポンジパッドも劣化した場合は、P24「消耗品について」を参照してください。
脱気後、空気が入り込む	● シール部分にしわが寄っている	● 別の別売専用ロール・専用袋を使用してください。
	● シール部分に水や物が付着している	● 水や物を取り除いて、完全に乾いてから使用してください。
	● 穴が開いている	● 別の別売専用ロール・専用袋を使用してください。
シール部が溶ける	● 連続して作業をしている	● 作業を一度中止し、しばらく時間をおいてから作業を再開してください。

状態	考えられる理由	処置
シール(溶着) されない	● シール部分にしわが寄っている	● 別の別売専用ロール・専用袋を使用してください。
	● 脱気時に食品などの水分が袋の内部で広がり、シールヒーター部に達している	● 保存するものの水分をよく切るか、冷凍してから使用してください。
	● 別売専用ロール・専用袋がシールヒーターにのっていない	● 別売専用ロール・専用袋を正しくセットしてください。
	● 別売専用ロールの切り口がまっすぐではない	● まっすぐにカットしたものを使用してください。
	● ゴムパッキングが劣化している	● アイリスコールにお問い合わせください。
	● ゴムパッキングが外れている	● ゴムパッキングをセットしなおしてください。
	● 自動モードで、袋から空気が抜けていない	● 自動モードでは袋から空気が抜けないとシール(溶着)されません。

### それでも解決できないときは

お買い上げの販売店、またはアイリスコールへお問い合わせください。



### 警告

● ご自分で分解・修理・改造をしないでください。

## 消耗品について

- 付属の専用袋は消耗品です。ご購入は、お買い上げの販売店またはアイリスプラザ (<https://www.irisplaza.co.jp>) でお買い求めください。  
→衛生上の観点から再利用できません。
- スポンジパッドは消耗品となります。劣化してきたら最終ページ記載の「専用パーツのご購入」よりお買い求めください。
- 別売専用ロール・専用袋は、「VPF-〇〇〇」と記載してある商品をお買い求めください。



**注意**

- 別売専用ロール・専用袋以外を使用した際の故障は保証致しかねます。



# 仕様

電源	AC 100V (50/60Hz共用)
定格消費電力	80W
シール可能幅	最大280mm
脱気力	約50kPa
使用可能な袋	当社別売のフードシーラー用別売専用ロール、専用袋
外形寸法	幅376×奥行90×高さ69 mm
製品質量	約1.05kg
コード長さ	約1.2m

※ 商品の仕様は予告なく変更することがあります。

## ■ 付属品

専用袋	
サイズ	幅約20cm×長さ約30cm
材質	ナイロン、ポリエチレン
耐熱温度	110℃
耐冷温度	-30℃

# 保証とアフターサービス

必ずお読みください。

## ■ 保証書

お買い上げの際に、所定の事項が記入されている保証書をお買い上げの販売店より必ずお受け取りください。

保証書がないと、無料修理保証期間中でも代金を請求させていただく場合がありますので、大切に保管してください。

## ■ 保証期間

保証期間は、保証書(裏表紙)に記載されています。

保証期間内に故障した場合は、保証規定にしたがって修理させていただきます。

## ■ 保証期間経過後の修理

お買い上げの販売店または修理専用コールにご相談ください。修理により製品の機能が維持できる場合は、ご要望により有料にて修理いたします。

## ■ 補修用性能部品の保有期間について

当社はこの製品の補修用性能部品を製造打ち切り後、5年間保有しています。

性能部品とは、その製品の機能を維持するために必要な部品です。

## ■ アフターサービスについて

ご不明な点はお買い上げの販売店またはアイリスコールにお問い合わせください。

## 長年ご使用のフードシーラーの点検を！

### 愛情点検



### こんな症状はありませんか

- 電源コードや電源プラグが異常に熱くなる
- 電源コードを動かすと、通電したりしなかったりする
- 本体が変形・破損していたり、焦げくさいにおいがする
- その他異常や故障がある

### ご使用中止

故障や事故防止のため、使用を中止し、電源プラグをコンセントから抜いて、必ず販売店またはアイリスコールに点検を依頼してください。

# ◆MEMO◆

# 真空保存フードシーラースリム VPF-S50

## 保証書

本書は、お買い上げ日から下記期間内に故障が発生した場合に、下記の保証規定により無料修理を行うことをお約束するものです。

お買い上げ日 ※ 年 月 日		保証期間 お買い上げ日より：1年間
お客様	お名前	※販売店 住所・店名
	ご住所 〒	
	電話 ( ) -	
		電話 ( ) -

販売店様へ： ※印欄は必ず記入してお渡してください。

## 保証規定

- 取扱説明書、本体貼付ラベルなどの注意書きにしたがった正常な使用状態で故障及び損傷した場合には、弊社が無料で修理または交換いたします。
- 保証期間内に、故障などによる無料修理をお受けになる場合には、お買い上げの販売店にて、保証書をご提示のうえ、修理をご依頼ください。
- 保証内容は本製品自体の無料修理に限ります。保証期間内においても、その他の保証はいたしかねます。
- ご転居や贈答品などで本保証書に記入してある販売店に修理をご依頼にできない場合には、アイリスコールにお問い合わせください。
- 保証期間内におきましても次の場合には有料修理になります。
  - 使用上の誤り、不当な修理、改造などによる故障及び損傷
  - お買い上げ後の落下などによる故障及び損傷
  - 火災、地震、その他の天災地変による故障及び損傷
  - 一般家庭用以外（たとえば業務用の長時間使用、車両・船舶への搭載など）に使用された場合の故障及び損傷
- お買い上げ後の移動、輸送または什器・備品などとの接触による故障及び損傷
- 本書の提示がない場合
- 本書にお買い上げ年月日、お客様名、販売店名の記入のない場合、あるいは字句を書き換えられた場合
- 本書は日本国内においてのみ有効です。
- 本書は再発行いたしませんので紛失しないよう大切に保管してください。

### 修理メモ

※この保証書は本書に明示した期間、条件のもとにおいて無料修理をお約束するものです。したがって、この保証書によって保証書を発行しているもの（保証責任者）、及びそれ以外の事業者に対するお客様の法律上の権利を制限するものではありません。保証期間経過後の修理などについてご不明の場合は、お買い上げの販売店またはアイリスコールにお問い合わせください。

※保証期間経過後の修理、補修用性能部品の保有期間については、「保証とアフターサービス」をご覧ください。

# アイリスオーヤマ株式会社

〒980-8510 仙台市青葉区五橋2丁目12番1号 ホームページ <https://www.irisohyama.co.jp/>

## お客様サポート

24時間365日  
Web即時回答サービス



## 専用パーツのご購入

アイリスオーヤマ  
公認通販サイト



製品に関するお問い合わせ（通話料無料）

アイリスコール **0120-311-564**

9:00～17:00（年末年始・会社都合による休日を除く）

修理に関するお問い合わせ（通話料無料）

修理専用コール **0800-170-7070**

9:00～17:00（年末年始・会社都合による休日を除く）

- お問い合わせの際は、製品の型番をお調べいただき、取扱説明書・ご購入履歴のわかるもの・メモのご用意をお願いします。