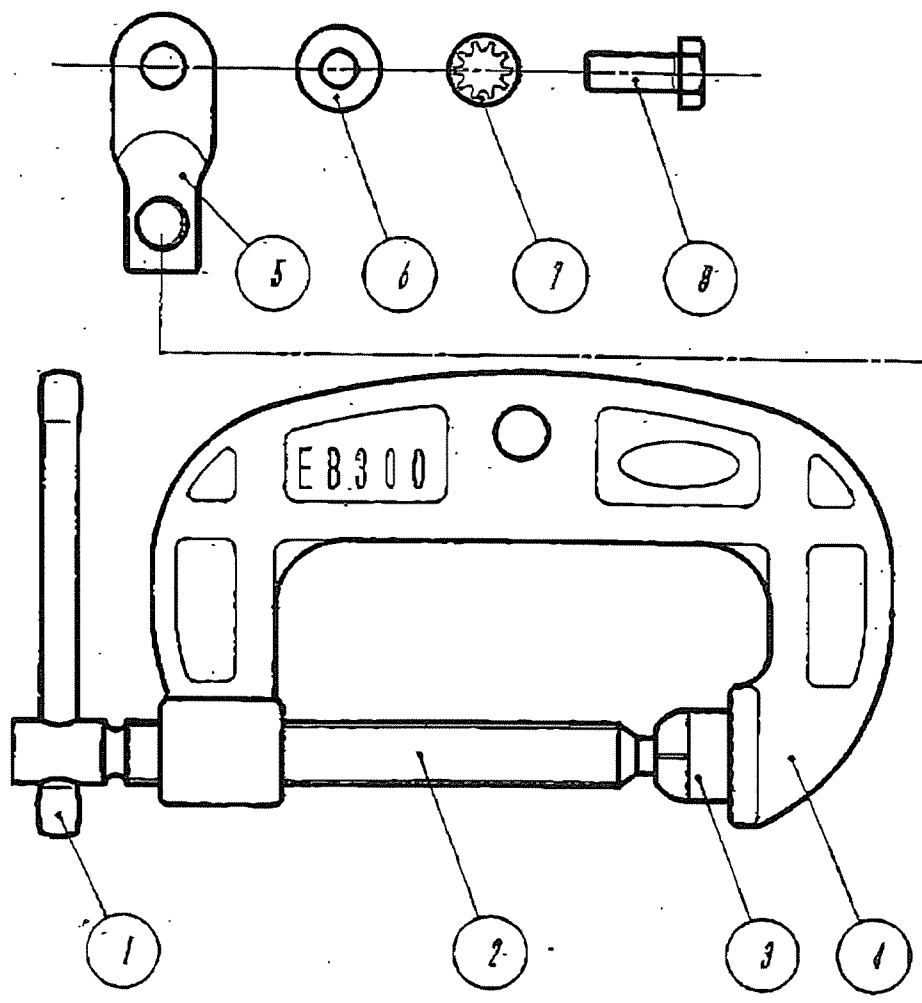


2021年 7月27日 11時26分

原業(株)

NO. 7472 P. 2/2

図 002/002



品番	部品名	材質	規格番号・記号
1	バースハンドル	磨丸鋼	JIS G 3108(S60 40)
2	バースボルト	快削黄銅棒	JIS H 3250(C 3607 B0)
3	バースコマ	快削黄銅棒	JIS H 3250(C 3607 B0)
4	本体金具	鍛造黄銅棒	JIS H 3250(C 3771 B0)
5	ネジ止端子	鍛造黄銅棒	JIS H 3250(C 3771 B0)
6	平ワッシャー		M 8
7	内歯形ワッシャー		M 8
8	六角ボルト		M 8 × 18
17	電線接続用ネジ		M 10 × 12
18	電線接続用銅管		φ 11 × 29
19	六角棒スパナ		M 5

EA315-10

尺度	第三角図法	承認	検閲	製図	材質				
日付	H 19.11.13				材 寸				
品名	アースクリップ EB300				素材重量				
図番	E831-01				仕上重量				
					処 理				
三立電器工業株式会社						日 付	符 号	記 事	担 当
						図面提出先			
						図面支給先			