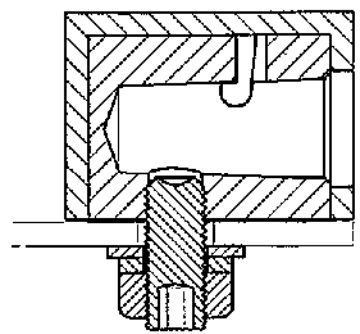
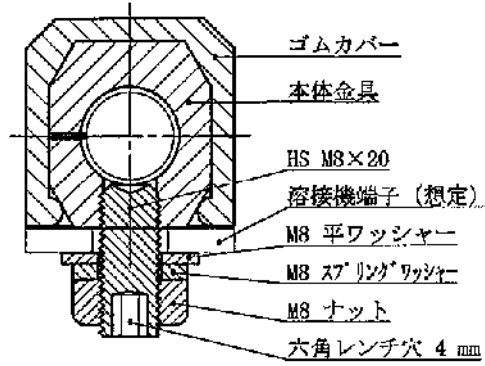


指定ノナイ仕上部分ノ寸法公差			
JIS	付表	公差等級	
		級	
1ヲコエ 40以下	±0.10	±0.25	
40ヲコエ 250以下	±0.15	±0.45	
250ヲコエ1000以下	±0.35	±0.90	

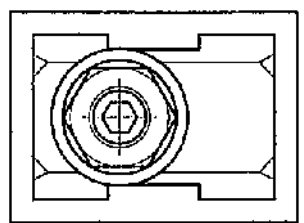
B-B' 断面図



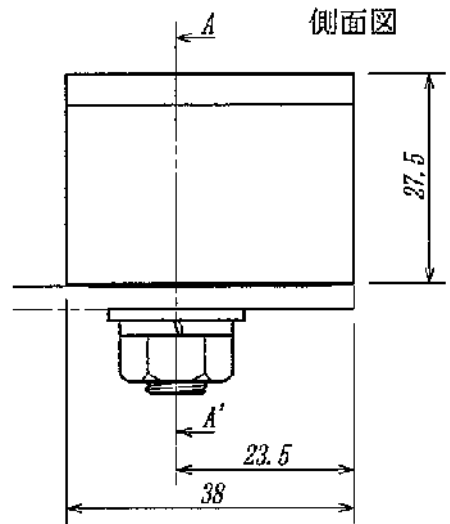
A-A' 断面図



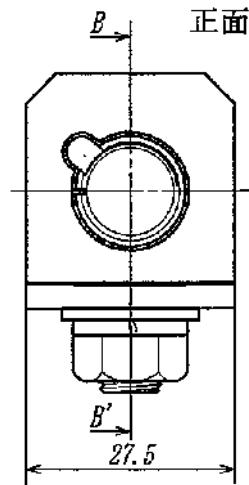
底面図



側面図



正面図



尺度	1/1	承認	検図	製図	材質				
日付	H 22.11.26	藤本	今井	藤本	材寸				
品名	ターミナルコネクタ (組立図)				素材重量				
図番	JT-300-03				仕上重量				
					処理		目付	符号	記事

三立電器工業株式会社

図面提出先
図面支給先

担当