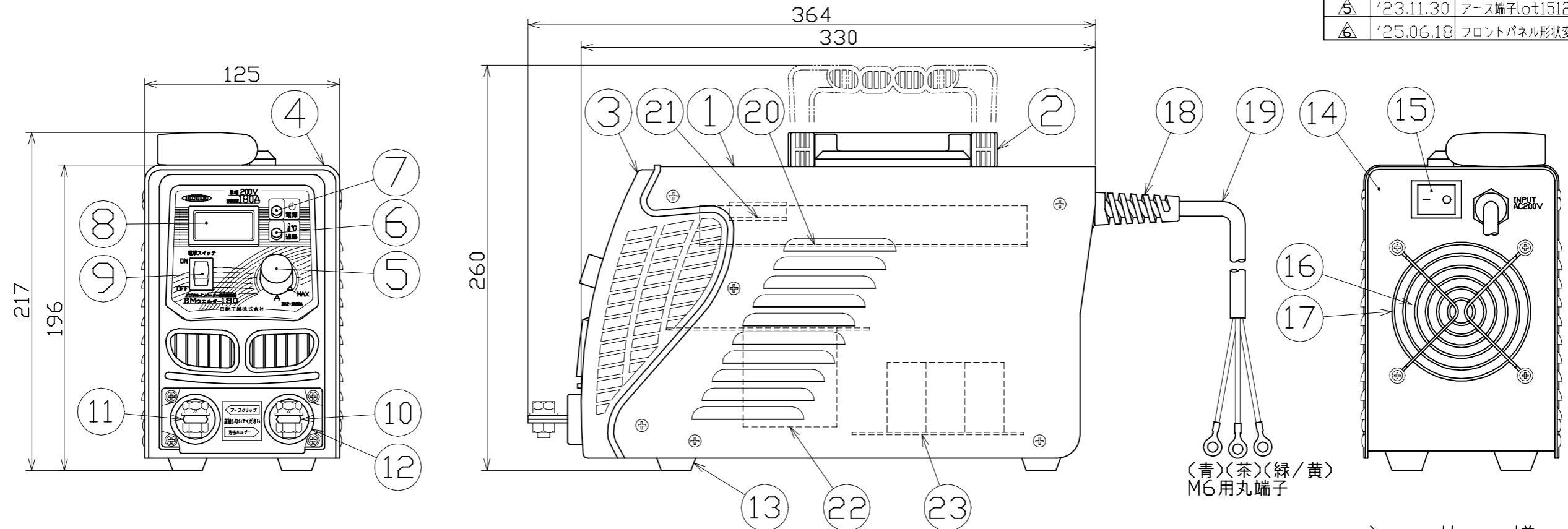




図 面 略 歴			
記号	日付	変更・追記内容	担当
△	'19.12.13	端子長さ、取っ手変更 lot1911	今村
△	'23.11.30	アース端子lot1512より削除	中新出
△	'25.06.18	フロントパネル形状変更 lot2505	今村



主 仕 様

型 式	BM2-180DA
定格入力電圧	単相200V 50/60Hz
入力電圧範囲	180~220V
定格入力容量	7.5kVA 5.3kW
定格出力電流	180A
定格負荷電圧	27V
無負荷電圧	9V(電撃防止ON) 60V(電撃防止OFF)
使用率	50%
入力電線	3.0sqx3芯x3m(M6用丸端子)
入力側ブレーカ容量	50A以上
使用環境温度	-10~40℃
本体質量	5.7kg
適応溶接棒	φ4.0迄

注1) 安全にご使用いただくため、取扱説明書をご参照ください。  
注2) 仕様変更は予告なく行う場合があります。予めご了承ください。

付属	絶縁端子カバー(青)	PVC	青	2	57959
23	コンデンサーユニット	-	本体内部	1	56118
22	リングトランスユニット	-	本体内部	1	57025
21	ブリッジ基板	-	本体内部	1	-
20	メイン基板	-	本体内部	1	56115
19	入力電線	-	H07RN-F 3.0sqx3cx3m	1	56119
18	ケーブルロック(蛇腹)	-	-	1	57024
17	冷却ファンガード	-	φ1.6	1	-
16	冷却ファン	-	本体内部	1	56117
15	電源スイッチ	-	シーソー型	1	55880
14	本体ケース	SPCC	塗装仕上げ	1	59061
13	脚ゴム	合成ゴム	-	4	56889
12	端子支え枠	-	-	2	55884
11	アース側端子	Bs	M8x15アプセット	1	55885●
10	溶接側端子	Bs	M8x15アプセット	1	55885●
9	電撃防止スイッチ	-	-	1	55879
8	出力電流表示パネル	-	デジタル表示	1	-
7	電源ランプ	-	緑	1	-
6	過熱ランプ	-	黄(点灯中:溶接不可)	1	-
5	電流調節ダイヤル	-	MAX180A	1	55879
4	フロントパネル	耐熱樹脂	-	1	-●
3	前面一式	-	-	1	57501
2	取っ手	-	-	1	56313●
1	本体カバー	SPCC	塗装仕上げ	1	57507
No	部 品 名	材 質	備 考	個数	コード

コード 6601

COMPONENTS	品名	インバーター直流溶接機BMウルター-180	APPD	CHCK	DESN	DEF
	承認		検 図	設 計	製 図	
MODEL	型式	BM2-180DA				I
MATERIAL	材質	-	REMARKS	備考	-	
3AD	ANGLE	SCALE	1/3	作成日	2015.04.02	
第三	角法	尺度		出図コード	BM2-180DA	
NICHIDO	IND.CO.LTD	日動工業株式会社	ZK-A3X			

コード番号末尾に●の記載がある物は過去に変更があった部品