

[ポンベ固定チェーンの掛け方]

ポンベ固定金具にある切り欠き部に右図のようにポンベ固定チェーンを縦に通し入れて引掛けてください。ポンベがしっかりと固定されていることを確認してください。



[キャスターのロックについて]

※操作は足(安全な靴を履いた)で行ってください。挟まれて危険ですので絶対に手やサンダル等では操作しないでください。

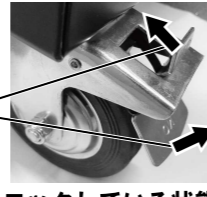
キャスターのロック板『ON』を押し下げるとロックします。ロックをすると車輪の回転と自在方向(キャスターの向き方向)の両方がロックされます。ロックを解除する時は、強いバネの力でロック板が動きますので、挟まれて怪我等が無きようご注意ください。



ロックしていない状態

①『ON』を押し下げるとロックします。

②『OFF』を押し込む、又は『ON』を押し上げるとロックを解除します。



ロックしている状態

[作業前準備]

- ・本製品の上に安全に載せることができるか確認してください。
- ・各部に損傷や異常がないか確認してください。

[メンテナンス・保管]

- ・各ネジ・ナットを定期的に増し締めしてください。
- ・屋外や湿った場所・濡れた場所で保管しないでください。

[使用上の注意]

- ・誤った使用方法により商品が破損・人体への損傷・物品等の損害が生じた場合、一切の保証、並びに債務は無効となります。また、積載物の故障や事故、台車での事故や怪我等について弊社は責任を負いかねます。
- ・使用する機器や工具の説明書をよく読み、作業してください。
- ・この取扱説明書を必ずよく読み、警告事項、注意事項等を守って作業してください。取扱説明書はいつでも読むことが出来るように保管してください。

[故障等の場合の連絡先] 本製品の故障については、最寄りの弊社営業所へ連絡してください。

【本社営業所】〒251-0055 神奈川県藤沢市南藤沢17-15 三井住友海上藤沢ビル3F TEL.0466-27-2666 FAX.0466-27-1055
【茨城営業所】〒315-0002 茨城県石岡市大字柏原17-1 TEL.0299-23-6221 FAX.0299-23-6885
【大阪営業所】〒578-0982 大阪府東大阪市吉田本町1-13-28 COMPLAZA松本 B号室 TEL.072-963-5666 FAX.072-963-5668
【福岡営業所】〒811-1211 福岡県那珂川市今光5-14-1 TEL.092-953-7011 FAX.092-953-7022
【アフターサービス課】〒315-0002 茨城県石岡市大字柏原17-1(石岡事業所内) TEL.0299-23-6221 FAX.0299-23-6885



ホームページ <http://www.suzukid.co.jp>

☆廃棄処分について

本製品を廃棄処分する時は、お住まいの自治体の廃棄方法に従って処分してください。

仕様・外観等は改良のため予告なく変更する場合があります。

85DA412407A.

SUZUKID®

— 溶接シーンに新しいスパークを —

—— 取扱説明書 ——

ウェルディングワゴン 型式 SW-200



- お買い上げありがとうございました。
- ご使用前にこの取扱説明書を必ずお読みのうえ、正しくご使用ください。
- 取扱説明書は必ず保管してください。

スター電器製造株式会社
STAR ELECTRIC MANUFACTURING CO.,LTD.

[商品仕様]

型式	SW-200	本体質量	約25kg	外形寸法	510W×985L×685H mm
最大積載量	150kg	・7立米のガスボンベ70kgを積載した場合、上棚と下棚の合計で80kgの積載が可能であり、かつ上棚、下棚はそれぞれ70kgを超えて積載しないでください。			
上棚積載量	70kg	・上棚寸法: 310W×610L			
下棚積載量	70kg	・下棚寸法: 290W×510L (ボンベ置場を除く)			

※積載推奨機種:i-MIGOシリーズ、STARGONシリーズ

その他、Arcury160、Victron130、Arcway150を除く、SUZUKID製品全てのアーク溶接機及びプラズマ切断機の積載が可能です。機器の積載時、台車のパネル板で機器の風穴を塞がないように配置に注意してください。

[商品特徴]

- ・本製品は7立米までのガスボンベが積載可能な台車です。
- ・※転倒しないように付属のボンベ固定チェーンを使用し、確実に台車に固定してください。

[安全上のご注意]

この取扱説明書は、安全に関わる重要な注意事項を▲警告 △注意 のマークを使用し表現しています。製品を安全にお使いいただき、あなたや他の人々への危害や財産への損害を未然に防止する為のもので、必ず守ってください。本製品を使用する前に、この取扱説明書に記載されている各項目をよく読み、理解し厳守してください。取扱説明書を無くしたり、汚したりせず、使用者が任意に読む事ができるよう大切に保管してください。



警告

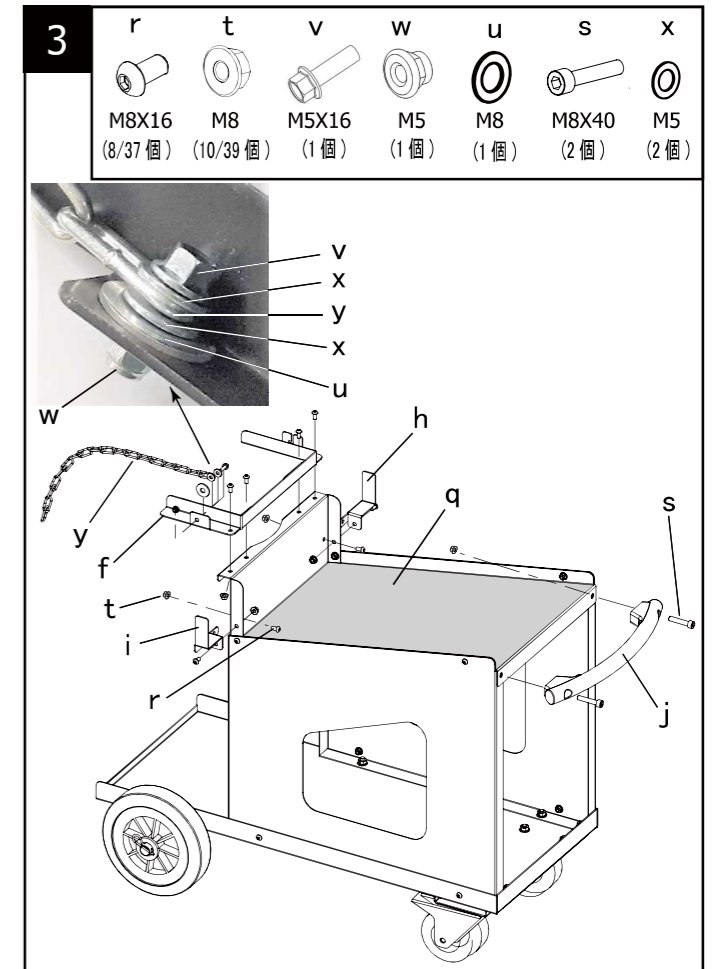
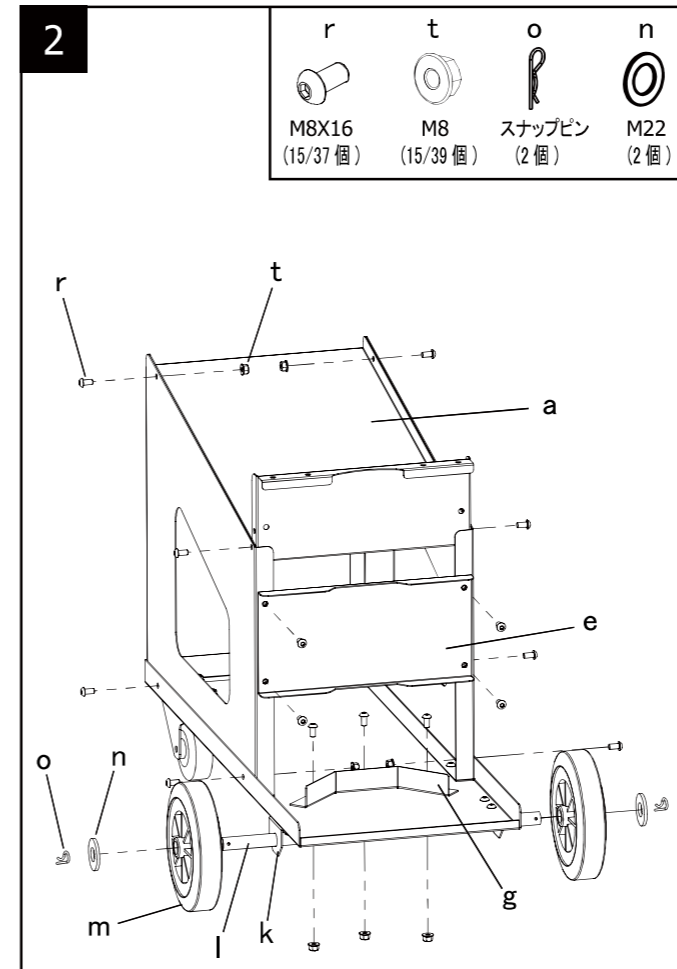
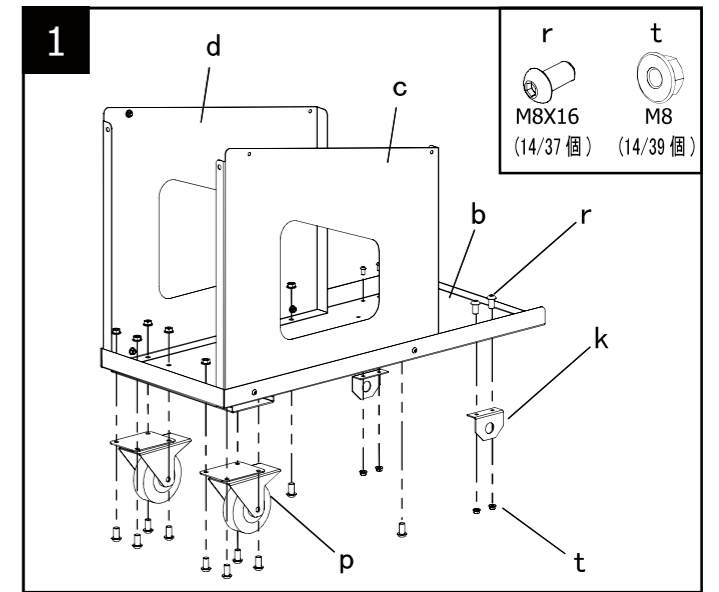
この表示内容を見逃し、誤った使い方をすると、死亡や重症などの重大な傷害に結びつく可能性があります。

- ・本製品は7立米までのガスボンベが積載可能な台車です。ボンベは転倒しないように付属のボンベ固定チェーンを使用し、確実に台車に固定してください。
- ・台車の移動時以外はキャスターのロックをかけ、不意に動いてしまわないようご注意ください。
- ・台車に人が乗ったり座ったり体重をかけたりしないでください。台車が倒れたり、動いて事故や故障の原因となります。
- ・台車を無理やりに押し回したり引いたりしないでください。バランスを崩し転倒や事故の原因となります。
- ・移動時は取手を使用してください。ボンベ固定金具、フック金具等を掴んでの移動はしないでください。
- ・ボンベの積載は、台車が動かないようにして複数人で行ってください。ボンベの積載及び積み降ろし作業は台車が思わぬ方向へ動いたりしないよう周囲に気を付けて行ってください。
- ・安定した平らで傾斜の無い床面等、安全に使用出来る環境で組立及び使用してください。
- ・傾斜のある場所での放置や使用は止めてください(キャスターをロックした状態でも使用してはいけません)。
- ・台車の変形することがありますので、段差を降りたり、上がったりしないでください。
- ・使用前には取扱説明書を熟読し本製品の使用方法をよく理解してから安全に使用してください。
- ・不安定で落下等の危険がある物を載せないでください。対象物は落下等しないよう安全な状態で載せてください。
- ・使用中は、本体や作業対象物等に大きな衝撃・打撃等を加えないでください。
- ・本製品は整備に関する一般的な知識を有する方を前提に作られています。
- ・本製品の改造はしないでください。
- ・作業場所は常に整理整頓し、作業上障害となるような物は置かないでください。
- ・使用中は作業に適した服を着用し、サイズの極端に大きい衣服やネックレス等の装飾品は台車に引っ掛かりケガをする恐れがありますので着用しないでください。
- ・雨が降っている中で作業したり湿った場所や濡れた場所での作業は行わないでください。
- ・高温・直射日光下では使用しないでください。また、作業中に周辺温度40℃以上にならないよう注意してください。
- ・作業員以外は作業場に近づけないでください。ぶついたり、倒れたりした場合は必ず各部の異常を確認してください。
- ・本製品使用前には、各部に異常が無いことを確認してから作業を行ってください。
- ・車輪とキャスターの全4ヶ所が、床面に均一に接地している状態で使用してください。

[パーツリスト] 各部に損傷や異常がないか確認してください。

a	上棚	1個	o	スナップピン	2個
b	下棚	1個	p	キャスター	2個
c	右側面パネル	1個	q	ゴムマット	1個
d	左側面パネル	1個	r	ネジ(M8×16)	37個
e	背板パネル	1個	s	ネジ(M8×40)	2個
f	ボンベ固定金具	1個	t	ナット(M8)	39個
g	ボンベ固定下枠	1個	u	ワッシャ(M8)	1個
h	フック金具右	1個	v	六角ボルト(M5×16)	1個
i	フック金具左	1個	w	ナット(M5)	1個
j	取手	1個	x	ワッシャ(M5)	2個
k	車軸金具	2個	y	ボンベ固定チェーン	1個
l	車軸	1個		六角レンチ 5mm	1個
m	車輪	2個		六角レンチ 6mm	1個
n	車軸ワッシャ(M22)	2個			

[組立手順]



注意

- ・本製品を使用する前に取扱説明書をよく読み、部品の不足または、各部に損傷・錆などが無いことをよく確認してください。
- ・作業場所は整理整頓し、作業上障害となるような物は置かないでください。また、広く障害物の無い場所で組立作業を行ってください。
- ・作業手順に従って組立作業を行ってください。
- ・組立作業中に異常を感じたら速やかに作業を中止してください。