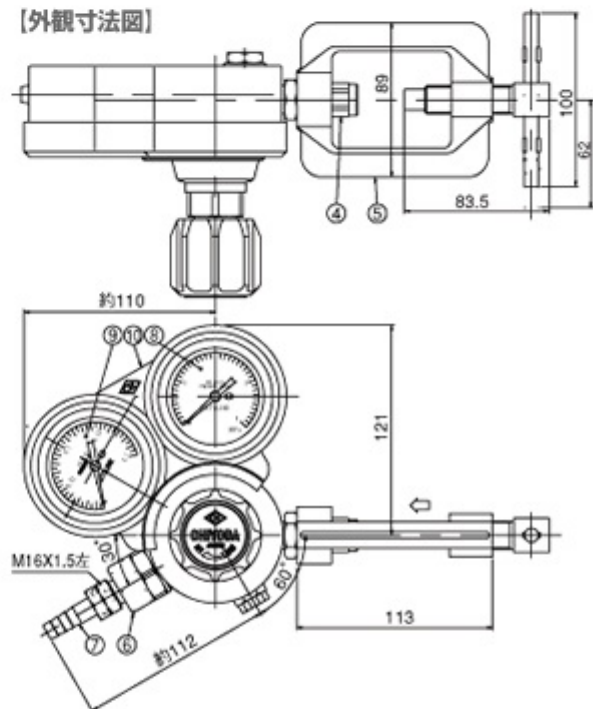


ポンベ用汎用圧力調整器

アスターキング(アセチレン用)乾式安全器内蔵型

フリースライド枠式

【外觀寸法図】



10	プロテクター
9	低圧圧力計
8	高圧圧力計
7	出口ホース口
6	消炎フィルター
5	枠
4	足ネジ
3	押しネジハンドル
2	カバー
1	本体

