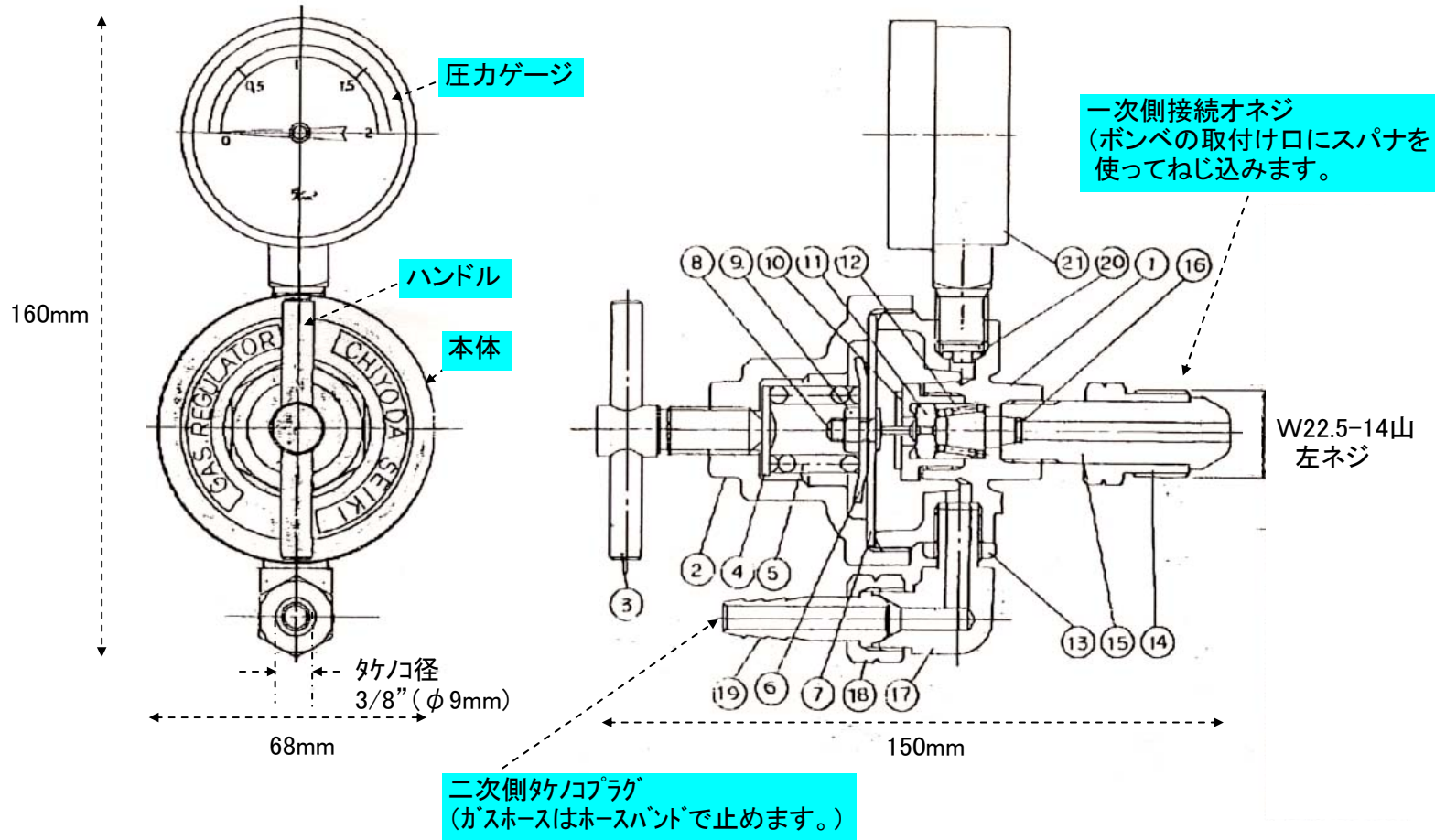


EA316C (プロパン調整器)

- ゲージ範囲 0~0.2MPa
- 使用圧...0.02~0.15MPa
- 工業用



番号	名称
1	本体
2	カバー
3	押しネジハンドル
4	スプリング押さえ
5	大スプリング
6	スプリング受け
7	ダイヤフラム
8	締付金具
9	ナット
10	シート
11	バルブシート
12	バルブスプリング
13	ロックナット
14	ナット
15	足ネジ
16	フィルター
17	出口エルボ
18	袋ナット
19	ホース口
20	圧力計パッキン
21	圧力計