

CHYODA

1/5

(EA316-D) (~~EA316-DA~~)

取扱説明書

高圧圧力調整器

TKR-30H型 MR-30H型 KR-30H型
TKR-80H型 MR-80H型 KR-80H型
TKR-120H型 MR-120H型 KR-120H型

このたびは高圧力調整器をご利用いただきまして、まことに有難うございます。
この取扱説明書をご熟読のうえ、正しくご使用ください。

⚠ 重要

1. 取扱説明書をよく読み、理解してから操作してください。
2. 本取扱説明書に従わない不適切な操作や整備は、生命や身体に重大な被害が発生する可能性があります。
3. 本取扱説明書は常に製品のそばに置いて何時でも読めるようにしてください。
4. 当製品以外にご使用になる機器がありましたらそれぞれの本取扱説明書も合わせてお読みください。



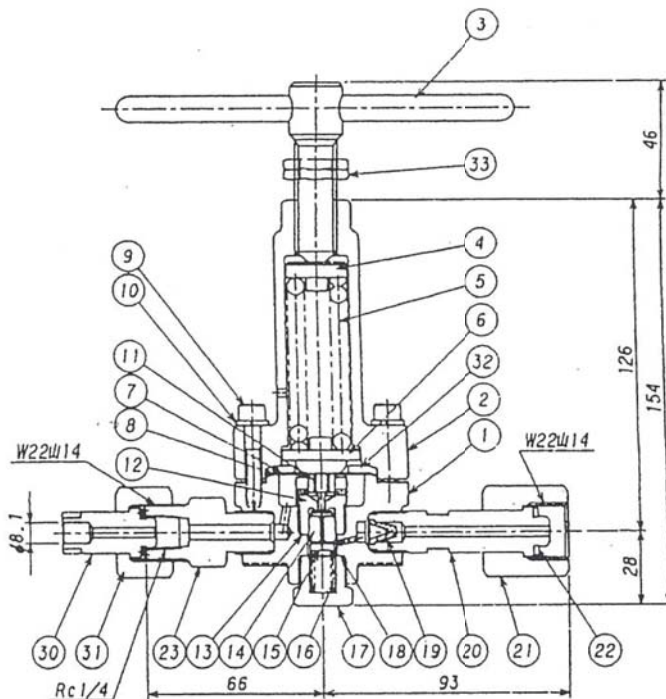
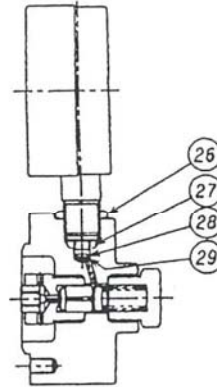
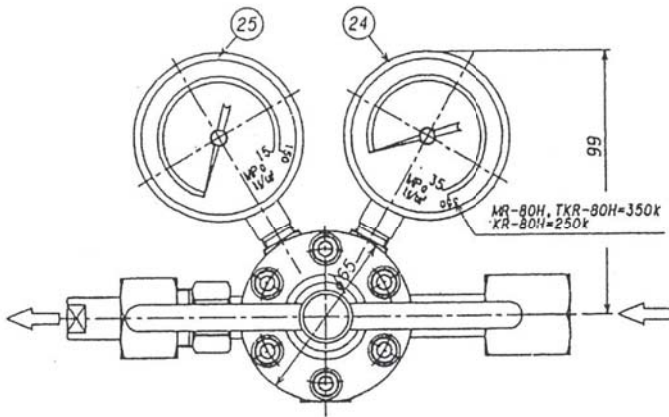
株式会社 千代田精機

高圧力調整器

(TKR-80H)型
(KR-80H)型

認定品(MR-80H)型

EA316DA



○MR-80Hのみ使用

○ 33	ハンドルロックナット	C3604B	2
32	カバーリング	C3604B	1
31	ニップル(認定外)	C3604B	1
30	袋ナット(認定外)	C3604B	1
29	金 ア ミ	SUS316	1
28	金アミ止メリング	SUS316	1
27	圧力計パッキン	C1220T	2
26	圧力計ロックナット	C3604B	2
25	低圧圧力計	要部C3604B	1
24	高圧圧力計	要部C3604B	1
23	出口ジョイント	C3604B	1
22	パッキン	ナイロン	1
21	袋ナット	C3604B	1
20	足ネジ	C3604B	1
19	ストレーナー	焼結合金	1
18	バックナットパッキン	C1100P	1
17	バックナット	C3604B	1
16	バルブスプリング	SUS304	1
15	安定器	C3604B	1
14	バルブ	C3604B	1
13	シートパッキン	C1100P	1
12	シート	C3604B	1
11	バルブ押シ	C3604B	1
10	カバー締付ワッシャ	SUS304	6
9	カバー締付ボルト	SUS304	6
8	ダイヤフラムパッキン	ナイロン	1
7	ダイヤフラム	SUS316	2
6	受圧板	C3604B	1
5	調整スプリング	SUP	1
4	スプリング押エ	C3604B	1
3	押シネジハンドル	C3604B	1
2	カバー	C3771B	1
1	本体	C3771B	1
番号 ITEM	名称 NAME OF PARTS	材質 MATERIAL	数量 Q'TY

高い圧力で充填された容器にご使用でき、二次側が高い圧力を必要とする各種高圧ガス設備や製造設備の機密試験等に適した圧力調整器です。軽量小型化、操作性及び安全性に留意した設計となっています。

◆ EA316D

設計圧力	一次側	165kgf/cm ²	16.1MPa
	二次側	30kgf/cm ²	3MPa
圧力計	一次側	250kgf/cm ²	25MPa
	二次側	50kgf/cm ²	5MPa
最高調整圧力		30kgf/cm ²	3MPa
標準流量 Nm ³ /h		50	
出入口形状	一次側	W22-14ナット	
	二次側	W22-14オネジ(Rcl/4)	
重量 kg		1.7	
使用ガス		O ₂ 、N ₂ 、Ar等	
Cv値		0.058	
最小目盛り	一次側	0.5MPa	
	二次側	0.1MPa	

◆ EA316DA

設計圧力	一次側	165kgf/cm ²	16.1MPa
	二次側	80kgf/cm ²	8MPa
圧力計	一次側	250kgf/cm ²	25MPa
	二次側	150kgf/cm ²	15MPa
最高調整圧力		80kgf/cm ²	8MPa
標準流量 Nm ³ /h		100	
出入口形状	一次側	W22-14ナット	
	二次側	M16P1.5(右)オス	
重量 kg		2.3	
使用ガス		O ₂ 、N ₂ 、Ar等	
Cv値		0.058	
最小目盛り	一次側	0.5MPa	
	二次側	0.5MPa	