

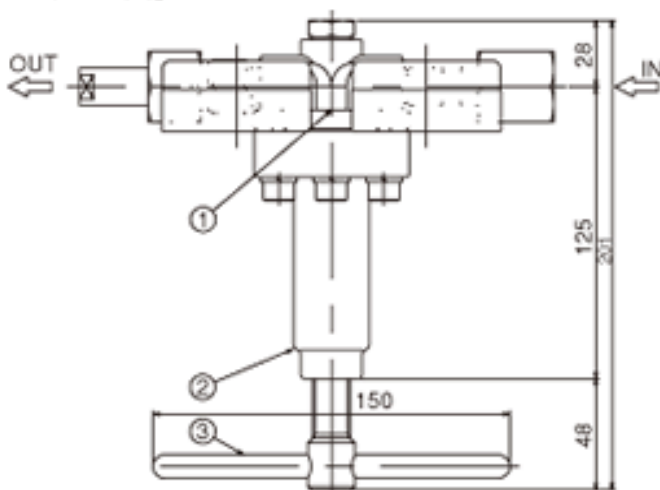
EA316DA 窒素ガス調整器

高い圧力で充填された容器にご使用でき、二次側が高い圧力を必要とする各種高圧ガス設備や製造設備の機密試験等に適した圧力調整器です。
 軽量小型化、操作性及び安全性に留意した設計となっています。

■仕様

適用ガス	O ₂ ・N ₂ ・Arなど	
1次圧力	15MPa以下	
調整圧力	1.0～8.0MPa	
標準流量	100m ³ /h(標準状態:N ₂)	
1次圧力計	0～25MPa	
2次圧力計	0～16MPa	
使用温度範囲	-10～+60℃	
入口接続	W22山 14袋ナット(右)	
出口接続	ニップル付 ニップルを外すとM16×P15(オス)です。 EA316D-10を接続できます。	
CV値	0.058	
重量	2.3kg	
材質	本体	C3771B
	ダイヤフラム	SUS316
	シート	C3604B

【外観寸法図】



11	出口ニップル
10	出口袋ナット
9	低圧圧力計
8	高圧圧力計
7	出口ジョイント
6	パッキン
5	袋ナット
4	足ネジ
3	押シネジハンドル
2	カバー
1	本体

