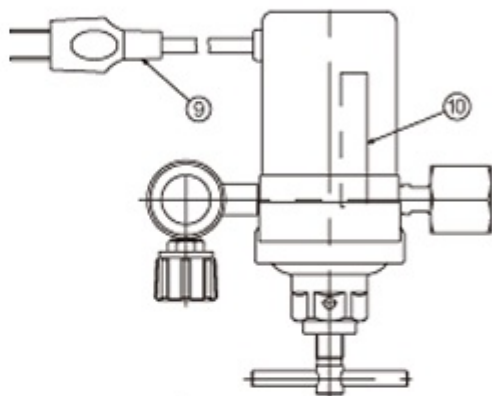


電熱ヒーター付炭酸ガス用圧力調整器

EHシリーズ(炭酸ガス用電熱ヒーター付/最大流量:25ℓ/min)

EH-1N

【外觀寸法図】



10	ヒーター
9	電源コード
8	低圧圧力計
7	流量計
6	バックシ
5	袋ナット
4	足ネジ
3	押シネジハンドル
2	カバー
1	本体

