

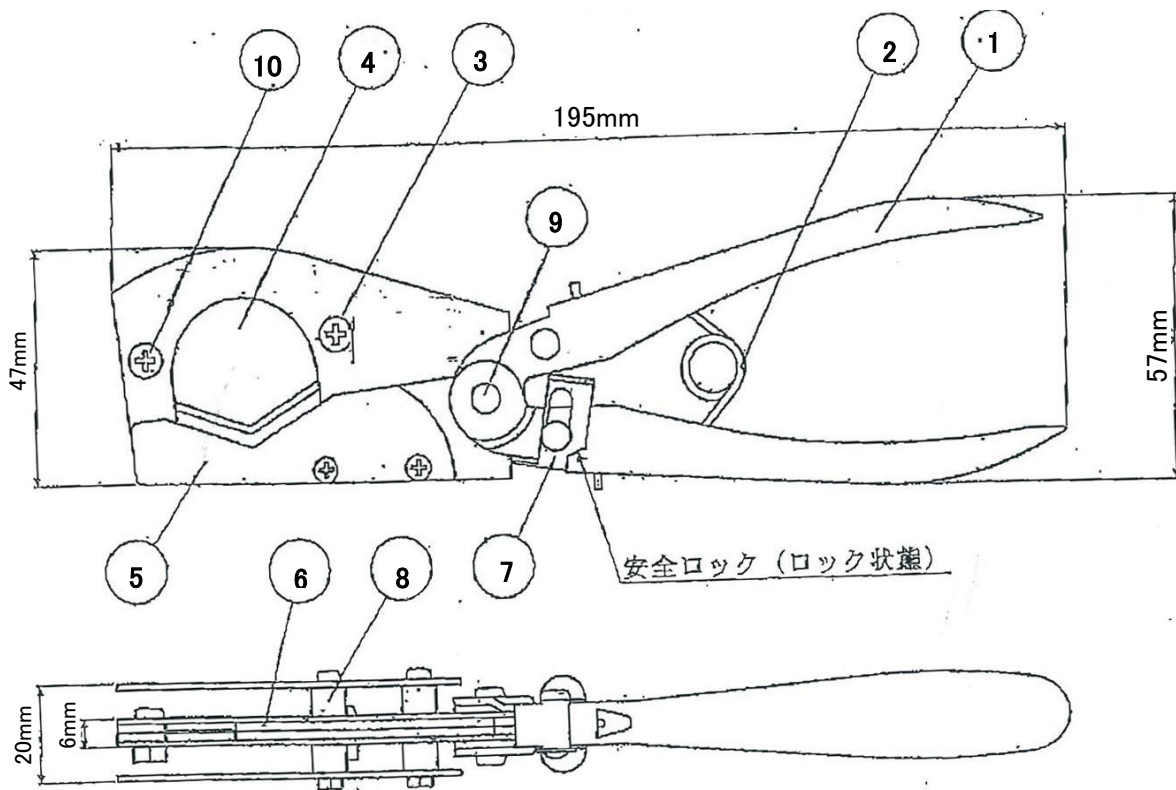
# EA338AD-26A

26mmチューブカッター

- 全長 … 195mm
- 重量 … 180g
- 適用チューブ最大径 … 26mm(1")
- 適用品 … フッ素樹脂チューブ、  
フッ素収縮チューブ、  
ナイロン高圧ホース、  
樹脂ホース、  
ゴムホース(ワイヤー補強品は不可)



- 特長 … 主要部がオールステンレス製のため錆びない。
- 用途 … 半導体製造装置、医療機械装置関連に。



【材質表】

符号	部品名	材質
①	ハンドル	ステンレス
②	スプリング	鉄(メッキ仕上)
③	刃取り付け部	ステンレス
④	刃	ステンレス
⑤	刃受け板	ステンレス
⑥	スペーサー板	樹脂
⑦	ストッパー	ステンレス
⑧	スペーサー	黄銅(メッキ仕上)
⑨	リベット	鉄(メッキ仕上)
⑩	ナットねじ	ステンレス