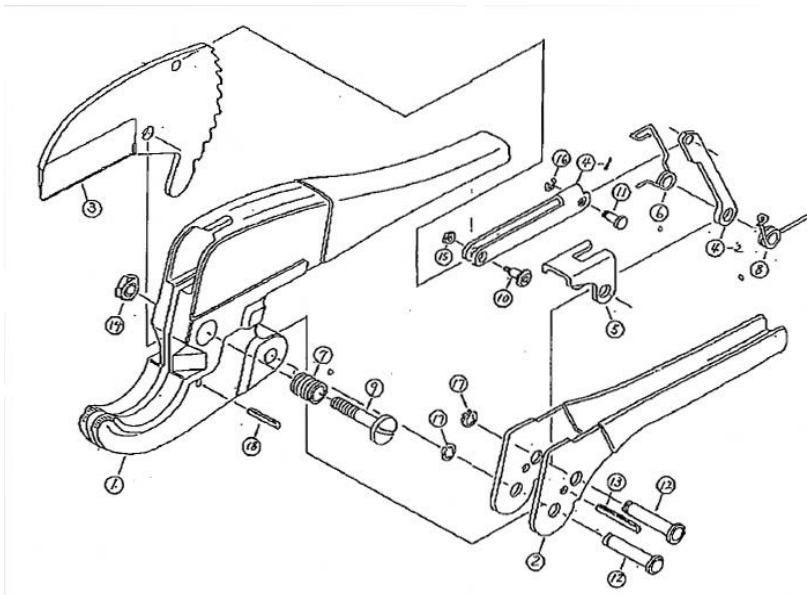
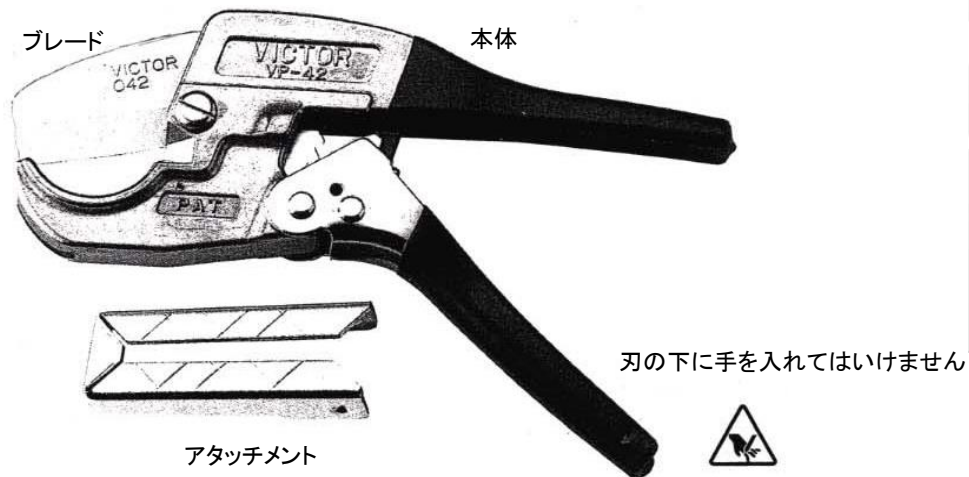


EA338VB エンビカッター

(切断外径42φまで)
(Max.cutting cap.Up to 42φ)

全長 (Length)	235mm
重量 (Weight)	500g

●アタッチメントの取付けは、本体受け側(下部)にかまします。



部品表 (Parts List)

No	部品名	Parts Name
1	本体	Body
2	ハンドル	Handle
3	カッター	Cutter Blade
4-1	コンロッド(1)	Connecting Rod (1)
4-2	コンロッド(1)	Connecting Rod (2)
5	ラチェット	Ratchet Dog
6	ハンドルバネ	Handle Spring
7	コイルバネ	Coil Spring
8	ラチェットキックバネ	Ratchet Kick Spring
9	カッターネジ	Cutter Screw
10	ピン/4×8.5mm	Pin/4.5×8.5mm
11	ピン/4×7.5mm	Pin/4.5×8.2mm
12	ピン/6×26.2mm	Pin/6×26.2mm
13	ロールピン4.0×25mm	Pin 4.0×25mm
14	六角ナットM6	Nut M6
15	六角ナットM3	Nut M3
16	Eリング 2.5mm	E-Type Ring 2.5mm
17	Cリング 6mm	C-Type Ring 6.0mm
18	ロールピン2.5×16mm	Pin 2.5×16mm
19	アタッチメント	Attachment

- 切り口が大変美しく、片手で楽に切断できます。
- アタッチメントの取付によりプロテクターの斜め切断も可能です。