

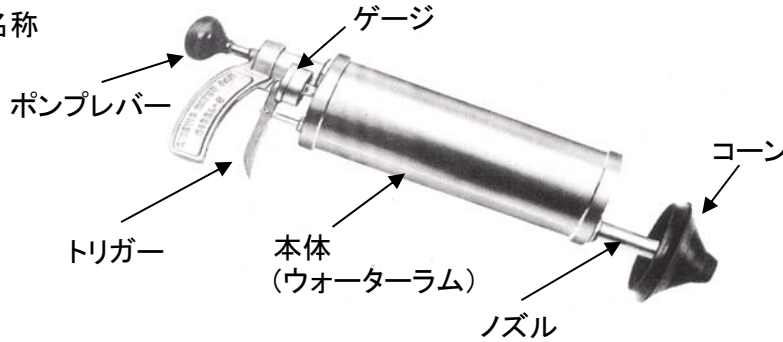
EA340AG(ウォーターラム)取扱説明書

このたびは当商品をお買い上げ頂き誠にありがとうございます。
ご使用に際しましては取扱説明書をよくお読み頂きますようお願いいたします。

◆仕様

- ・適合径 $\phi 32 \sim \phi 100\text{mm}$
- ・ $\phi 100\text{mm}$ ラバーコーン
- ・付属品 ラバープラグ×5個、メタルケース

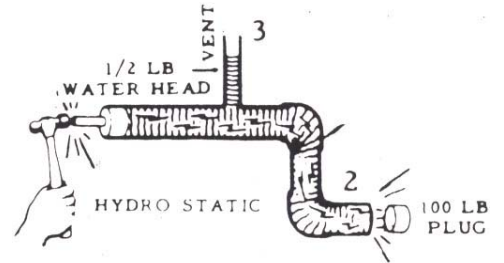
◆各部の名称



◆ご説明

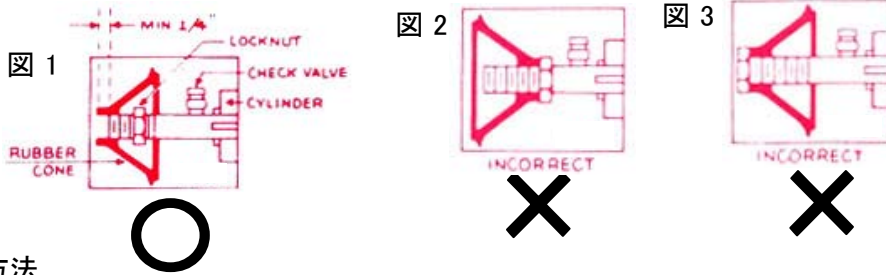
ウォーターラムは圧縮空気を破裂させて、水中に衝撃波を発生し、つまりを破壊するものです。この力は運動エネルギーと呼ばれるもので、トラップやきつい角度の付いた曲がりの連続でのつまりに対して有効です。衝撃波は曲がりの途中などで力をロスする事はありません。

ゲージメモリは器具をポンプアップした時に希望する圧力を表示します。そして、98%の運動エネルギーがつまりの破壊に使われ、2%がパイプの壁に吸収されます。一瞬の衝撃なので、配管の圧力を高める事なくパイプの接続部は守られます。



注意: コーンなどの装着につきまして

1. シールコーンを使用する際は、ポイントを下にむけてください(図1)。ポイントシリンドラーの方に向けてはいけません。(図2)
2. ポイントは最低1/4"はシャフトの端から出してください。(図1)
3. (図3)のようにロックナットを使用しては行けません。



◆使用方法

1. つまりの存在する場所に最も近い排水口を探します。
2. 本体をポンプアップして圧力を上げます。
3. 排水口にラバーコーンの先端を差し込みます。跳ね戻りを避けるためにしっかりと押し付けてください。
4. トリガーを引くとハンマー効果を発生します。つまりは衝撃で破碎されます。残存物を温水で押し流してください。
5. つまりが強力な時は0.7Kg(10プサイ)ずつ圧力を上げて行きます。上げて行きます。

つまりが除去されるまで繰り返してください。

ウォーターラムは11.2Kg(160プサイ)まで圧力が上がります。しかし、作業には5.6Kg(80プサイ)以上にはしないでください。ほとんどの作業は1.4Kg~2.8Kg(20~40プサイ)の圧力で充分です。

1
PUMP UP



2
INSERT IN DRAIN



3
SNAP TRIGGER



ウォーターラムは水の衝撃波を発するもので、空気圧ではありません。
 もし、パイプが部分的にブロックされ排水がゆっくりしている時は、蛇口にホースをつなぎ、本体にチェックバルブ(EA340AG-10)を取付けホースとつないでください。
 蛇口を開けて、水が排水口にながれきるより多くなるようにしてください。
 ラバーコーンの先端を排水口に押し付けます。水はパイプに入りあふれます。
 そして、トリガーを引く前に蛇口を閉めます。



注意: 危険な化学薬品が排水にある時は作業前に何らかの方法で汲み出してください。
 もし、上記の方法が適用できないときは、蛇口を大きく開け、ながれきるより多く水を流し込んでください。
 充分水が供給されれば蛇口を閉め、排水口に先端をあて、トリガーを引きます。

参考

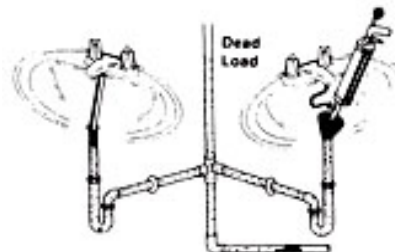
洗面所

洗面所では本体のトリガーを引く前に、オーバーフロー口を濡れた布でふさぎます。そうすると十分な圧力が得られます。
 鉢に水を溜めるとラムのノズルが水面下に入ります。
 最初、低い圧力で作業を始めてください。
 その後、つまりが取れるまで0.7Kg(10プサイ)ずつ圧力を増やしてください。
 最後は温水で洗い流します。



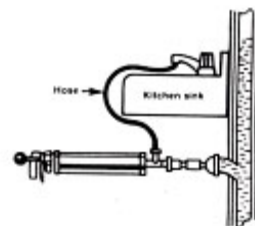
コンビネーションシンク

シンクが2ヶ所ある場合は、トラップとつまりの近い方の流しに本体を使用します。跳ねを防ぐために隣接の流しにはプラグで栓をします。プラグがない時は隣接の流しを大きなタオルか布でしっかりとカバーします。



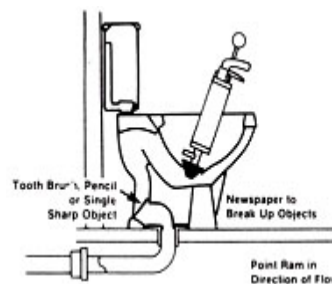
強力なつまりの時

つまりが非常に強力な時は、チェックバルブ(EA340AG-10)をラムに装着し、排水パイプと接続します。ホースを蛇口につなぎチェックバルブと接続したら排水口を水で満たします。
 水がいっぱいになったら蛇口を閉め2.1~2.8Kg(30~40プサイ)の圧力で発射します。
 さらにつまりがひどい時は、トラップをはずし、適正サイズのフィッティングを施してラムを接続します。上記の順でチェックバルブをホースとつなぎ水を満たしてから3.5~5.2Kg(50~70プサイ)の圧力をかけます。



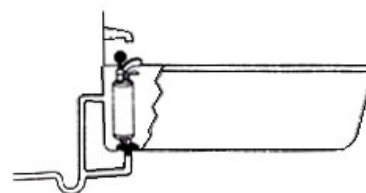
トイレ

トイレは楕円形ですのでφ100mmのラバーコーンで十分なシールをします。また、コーンの回りを布などでつめます。
 最初は2.1Kg(30プサイ)の圧力が必要です。
 ラムに体重をかけしっかりと押しつけてトリガーを引きます。
 圧力が低い時は4.2Kg(60ポンド)にあげてください。
 もしトイレが部分詰まりをしている時(歯ブラシ、ペンなど)は、ボール部分を、新聞で結ったり覆いふさぎます。ラムを発射した時、新聞紙が膨らみ、パイプの詰まりが取り除かれます。



浴槽

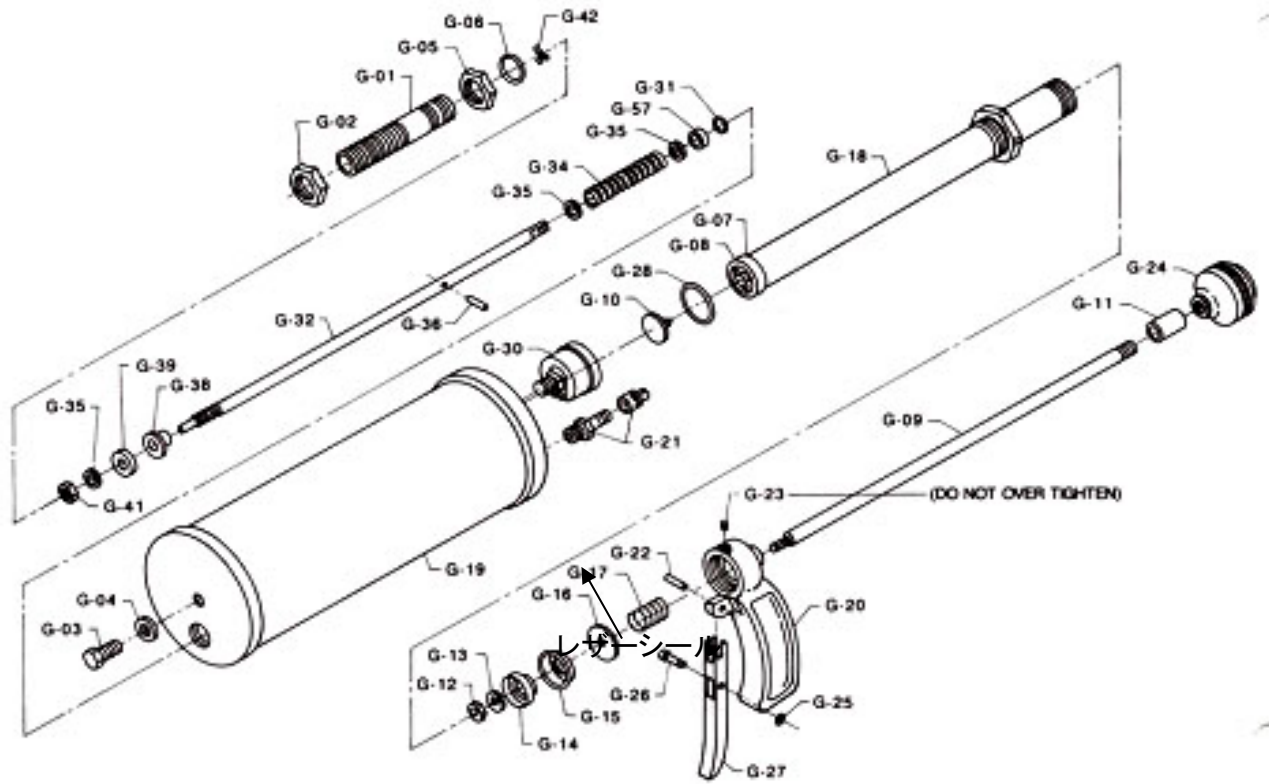
浴槽の排水口からカバーをはずし、ラムを押し付けます。
 最初は低い圧力から始めて様子を見ます。底に薄く水を張りラムのノズルが水に漬かるようにします。
 浴槽の底がゆるい傾斜で水を張れない時、ラムにチェックバルブを取付け蛇口にホースをつなぎ、チェックバルブと接続します。
 蛇口を開き、水を供給します。もし作業が困難な時は、シンクや洗面所と同じ要領で行ってください。



◆ メンテナンス

レザーシール(G-15)は、乾燥から守るために時々オイルを塗ってください。
 ポンプロッドを上げ空気穴からレザーオイルを2~3滴注入します。
 ラバー類の清掃は、温水と石鹼で洗う事をお勧めします。

(参考図)



株式会社 エスコ
本社 / 〒550-0012 大阪市西区立売堀3-8-14
TEL (06)6532-6226 FAX (06)6541-0929