

EA341WC-13 尿石附着防止剤

尿石防止剤 テイクワン

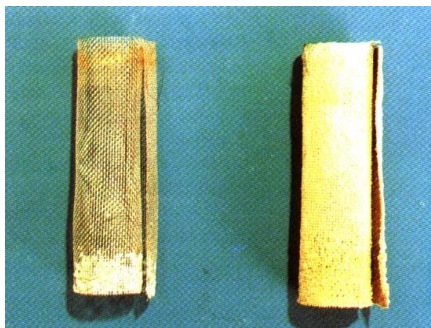
Ver.1.1

トイレ(小便器)に頑固に附着しているものを尿石といいます。小便器を毎日洗剤で清掃してもなかなかとれません。そして、この尿石がトイレ配管の詰まりや悪臭の原因となります。尿石とは、尿中に溶けているカルシウムイオンが空気中のリン酸・炭酸ガス等と反応し、難溶性のカルシウム化合物として配管の内壁に附着生成したものです。また、尿石中には尿中の有機物も含まれており、これが腐敗分解する時に発生するガスがトイレ独特の臭気です。

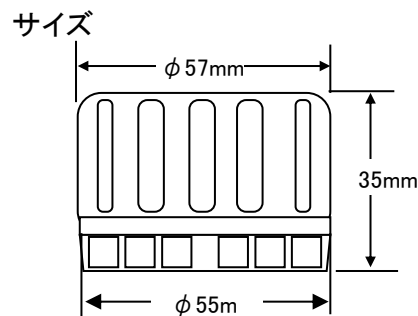
《特長》

1. テイクワンは、配水管の詰まり(尿石の生成防止)や悪臭の発生を防止します。
2. 各種用途にあわせたカセットをとりそろえています。
3. 経済的効果(配管の長寿命化や水道水の節水など)が期待されます。
4. ノンパラ(パラジクロロベンゼンを含まないタイプ)に変わりました。

尿石附着試験結果(2ヶ月後)



- 左 : テイクワン使用トイレ設置試験片
右 : テイクワン未使用トイレ設置試験片



《使用法》

1. 用途に応じてテイクワンを小便器に入れて下さい。
2. 使用期間は季節・水の使用量などにより異なりますが 1ヶ月～2ヶ月です。
3. カセット内の薬剤が小さくなったら新品と取りかえて下さい。
テイクワンは浄化槽機能や配管には、影響がありません。

《使用上の注意》

水の使用量、トイレの形態などに応じたテイクワンカセットをお選び下さい。



あさがお型



床置ストール型

22.Sep