

RELIEF

商品コード
23851

用途

淡水、海水、モーターオイル、農業用薬品(液体)、液体肥料などの給排水(油)の移送に(粘度の高い液体の場合は使用不可)

- ※電気ドリルの回転数は2000~3000min⁻¹です。適正な回転数でご使用ください。
- ※インパクトドライバーでは使用できません。

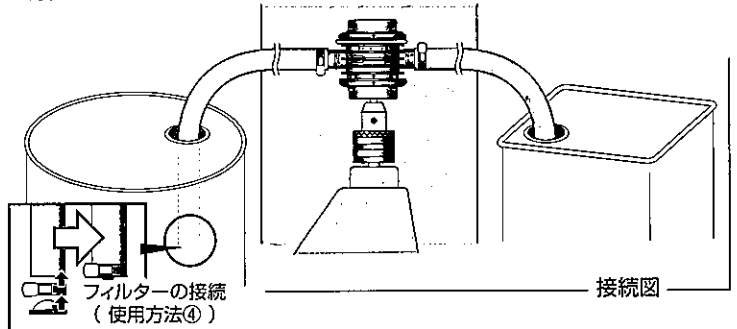
このポンプに2000min⁻¹(rpm)のドリルを接続して使用した場合、水平流量で1分あたり約48リットルの吐出能力があります。(吐出量は使用するドリルの能力または、液体の粘度により差が生じます)

使用方法

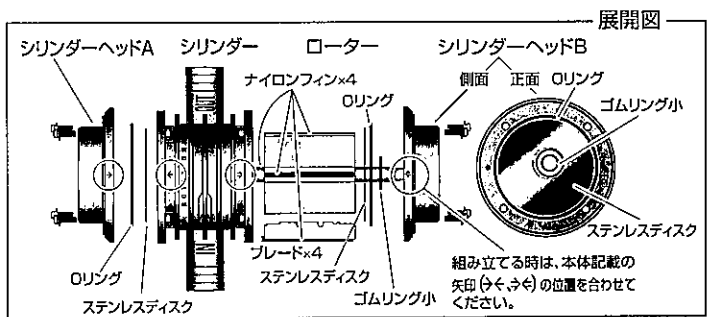
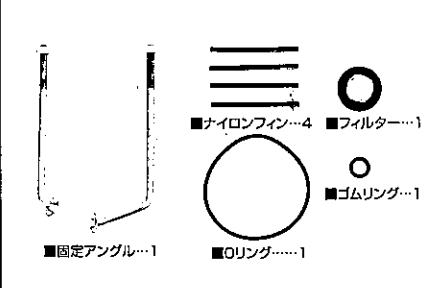
- ① ドリルポンプ・電気ドリル・ホース(給水側/吐出側)・ホースバンドを準備してください。
- ② ホースは内径19~20mmの工業用耐圧ホースをご使用ください。
- ③ 給水側のホースは硬質または、半硬質で3m以内(呼び水を含んだ状態で、本体の高さ2mまで吸い上げ可能)、吐出側のホースは15m以内でご利用ください。
- ④ 不純物の混じった汚れた液体の場合は、フィルターを給水側のホースの端にホースバンドで固定してからご使用ください。(接続図参照)
- ⑤ ご使用前には電気ドリルが正回転になっているかを確認してください。逆回転で回転させますと本体内部が破損する恐れがあります。
- ⑥ 給水口・吐出口にホースを根元まで装着し、ポンプ本体のシャフト(7mm軸)をドリルチャックにしっかり固定してください。
- ⑦ ドリルとポンプを水平に固定できない時は、板(厚み20mm以内)を使用し、付属の固定アングルでポンプをわずかに前後に揺れる程度に固定してください。(接続図参照)
- ⑧ ドリルのトルクを維持するように、表面の写真のようにドリルのハンドルを左に置いてください。
- ⑨ 両側ホースがスピン防止の役目をしております。ホースはホースバンドを利用してしっかりと本体に接続してください。
- ⑩ 給水を始める前にポンプをできるだけ液体の近くに位置づけしてください。給水側ホースを液体に浸け、電気ドリル(正逆両用の場合は正回転)のスイッチを入れると反対側ホースより吐出されます。
- ⑪ 使用後はポンプに少量の洗剤を加えた水を通して給排水後綺麗な水で再度給排水してください。

メンテナンス

- シリンダーヘッドBの軸部より漏れが発生した場合
シリンダーヘッドBのゴムリング(小)が摩耗している可能性があります。(展開図参照)シリンダーヘッドBのネジ(4箇所)をはずし、シリンダーヘッドBを引き抜いてください。軸穴内のゴムリング(小)を交換してください。
- シリンダーヘッドA(もしくはB)のネジ部分(各4箇所)より漏れが発生した場合
シリンダーヘッドA(もしくはB)内のOリングが劣化している可能性があります(展開図参照)シリンダーヘッドA、Bを引き抜き、Oリングを交換してください。
- 吐出量が減少した場合
本体内ローターのブレードについているナイロンフィンが摩耗している可能性があります。シリンダーヘッドBのネジ(4箇所)をはずし、シリンダーヘッドB、ローターを引き抜いてください。ブレードについているナイロンフィンをスライドさせて摩耗していない面に入れ替えて使用してください。症状が改善されない場合は、付属部品のナイロンフィンと交換してください。



付属部品



注意

- ガソリン、シンナー、灯油などの引火点が70℃未満の液体は使用できません。
- 逆回転では使用しないでください。
- 対応する電気ドリルの回転数は2000~3000min⁻¹です。適正な回転数でご使用ください。
- インパクトドライバーでは使用できません。破損する恐れがあります。
- 酸性、塩基性溶液には使用できません。
- 粉末等、残留物が乾燥して固まる液体は使用できません。
- -5~+70°の範囲でご利用できますが、凍結するような液体は使用できません。
- 手・足・ドリル本体の水濡れは感電の恐れがあります。
- ドリルは二重絶縁タイプのものでご使用ください。
- ポンプの空回りは故障の原因になります。
- 粘度の高い液体には使用できません。
- 飲み水のくみ上げ、金魚・熱帯魚など生物のいる水槽などへの環境水は、ポンプ内の潤滑油が混入するおそれがあり使用できません。
- 飛沫が目に入ると非常に危険ですので、ご使用中は保護メガネなどの安全具を必ずご使用ください。
- 内部潤滑剤が入っていますので、液体に混入する場合があります。

材質

シリンダーヘッドA・B: ポリアセタール
シリンダー: ポリアセタール
ローター: ポリアセタール
ナイロンフィン: ナイロン6
ゴムリング小: ニトリルゴム70
Oリング小: ニトリルゴム70
フィルター: ニトリルゴム70
軸: ステンレス
固定アングル: カーボン鋼1008
ステンレスディスク: ステンレス

発売元
株式会社 ミツトモ製作所
兵庫県三木市別所町小林 657-75
TEL 0794-84-1630
MADE IN TAIWAN



4 976463 238518

